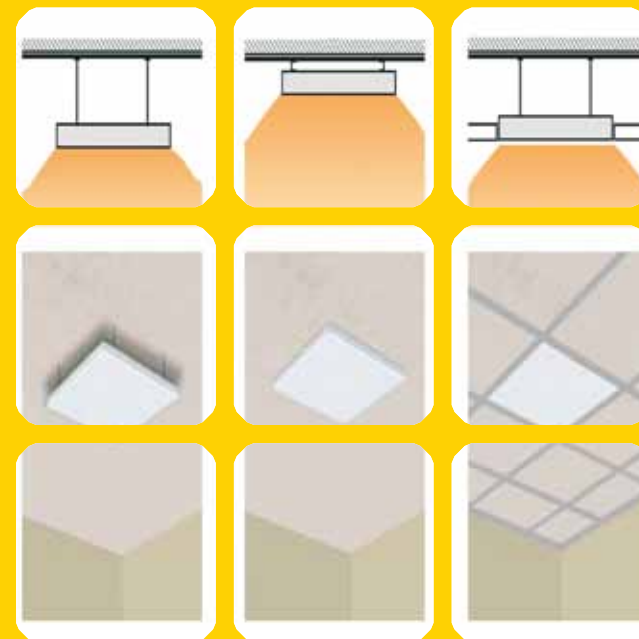


MAGNUM[®]

keeps you warm



Sol 250/500

Installation Manual

Geachte klant,

Gefeliciteerd met de aanschaf van dit MAGNUM product. Deze verwarmingspanelen zijn gefabriceerd met hoogwaardige en duurzame materialen. Om te garanderen dat uw product optimaal werkt zijn er enkele aandachtspunten, deze zijn beschreven in de installatievoorschriften. Alleen bij juiste montage volgens deze voorschriften kunnen wij u de volledige garantie geven. Lees voor montage deze voorschriften goed en zorg voor het juiste gereedschap en materialen. U dient de elektrische installatie uit te laten voeren door een erkend installateur volgens de geldende normen. Kijk op magnumheating.com voor meer informatie.

Technische informatie

Art.nr.	Type	Vermogen	Voltage	Ampère	Max oppervl. temp.	Afmetingen	Gewicht
600250	Sol 250	240W	230V	1.04	110 OC	590 x 590mm	4,7 kg
600500	Sol 500	500W	230V	2.17	110 OC	1190 x 590mm	8,5 kg

Klasse : IP55
Kleur : RAL 9010

Toepassing:

Deze panelen zijn speciaal ontwikkeld voor ruimtes waarbij de wanden vrij dienen te blijven. Het paneel kan worden gebruikt als hoofdverwarming of als bijverwarming (bv: receptie, bureau of andere werkplek). Er zijn 2 vermogens verkrijgbaar: 240W and 500W. Deze stralingspanelen produceren uitsluitend stralingswarmte. De hoge intensiteit van de infrarode warmtegolven resulteren na zeer korte tijd al in een optimaal comfortabel gevoel. De panelen zijn door de relatieve lage oppervlaktetemperatuur geschikt in ruimtes met een verlaagd plafond. Door deze locatie is het paneel beschermd tegen beschadiging of fysieke aanraking. Bij voorkeur dienen deze panelen via een thermostaat te worden geschakeld.

Deze verwarmingspanelen zijn alleen verkrijgbaar in 230V en zijn KEMA gekeurd voor de volgende installaties:
- Rechtstreeks aan het plafond d.m.v. meegeleverde beugel.
- Geïntegreerd in systeemplafond.

Plafond verwarming Installatievoorschrift:

1. Attentiepunten

- De elektrische installatie van de panelen mag uitsluitend worden uitgevoerd door een erkend installateur. Gedurende de installatie dient de stroomtoevoer afgesloten te blijven. Aansluiting dient via een aardlekschakelaar te geschieden volgens geldende installatienormen (30mA).
- Minimale installatiehoogte is 1,8 meter, kleinste afstand tot een muur minimaal 50mm. (fig 1)
- De aansluitkabel dient een minimale doorsnede te hebben van 2,5mm²
- Plafond verwarmingselementen met kabel kunnen onderling worden doorgelust met behulp van correct installatie materiaal.
- Het maximale vermogen indien de panelen worden doorgelust is 3500watt. Indien de elementen extra worden geïsoleerd mag de isolatie niet over een waarde van R=5 m2K/W komen.
- De panelen
- Kinderen onder toezicht niet laten spelen met het apparaat.
- De panelen dienen na installatie te kunnen worden uitgeschakeld. Dit door een vrij toegankelijke schakelaar, stekker of thermostaat. Dit overeenkomstig de installatie normen.
- Indien de aanwezige voedingslijn is beschadigd dient deze door de producent, leverancier, service agent of gekwalificeerd persoon te worden hersteld om een gevaarlijke situatie te voorkomen.

2. Installatie

2.1 Geïntegreerd in systeemplafond (fig A & B)

- Plaats het paneel op de voorziene plaats in het systeemplafond. Minimale hoogte voor (de-)montage, T-profiel 32x15: 150 mm, T-profiel 38x24: 200 mm. ATTENTIE! Het paneel kan niet worden geïnstalleerd in de nabijheid van de verticale bevestigingsdraden van het systeemplafond. Het paneel vult het hele vlak.
- Sluit het paneel aan

2.2 Montage d.m.v. frame (fig A & C)

- Bij montage aan plafond met gipsplaten: Zorg dat de beugel bevestigd wordt aan de constructiebalken van het plafond. Door langdurige warmte kan de sterkte van het gipsboard afnemen.
- Meet, boor en schroef het frame vast aan het plafond
- Haak het paneel aan het frame
- Sluit het paneel aan

3. Schets of foto's van de installatie

Als laatste dient u een schets of foto's van de installatie bij de schakelkast te hangen. Deze schets of foto's dienen de locaties aan te geven van de panelen en de elektrische aansluiting.

Fig A minimale afstand

A: Plafond 80mm C: Obstakel 500mm
B: Muur 50mm D: Vloer 1800mm

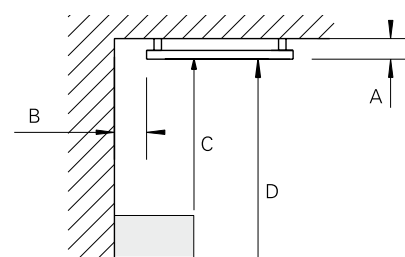


Fig B geïntegreerd in plafond

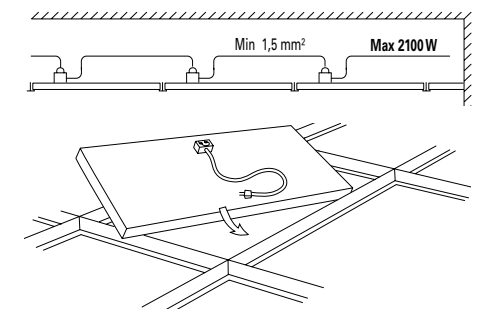


Fig C Montage d.m.v. frame

