

MAGNUM[®] E-Control

Digitale klokthermostaat



1. GEBRUIKSAANWIJZING

- 1.1 Opstarten
- 1.2 Mode:gebruiksmodus wijzigen
- 1.3 Menu:instellingen thermostaat wijzigen
- 1.4 Andere functie's
- 1.5 Geavanceerde functies
- 1.6 Stroringshandleiding
- 1.7 Hoe zet ik de thermostaat uit?

2. ALGEMENE INFORMATIE

- 2.1 Verklaring LED kleuren/signalen
- 2.2 Verklaring tekst in hoofdscherm
- 2.3 Intelligente functie
- 2.4 Het standaard Automatisch programma
- 2.5 Spaarstand
- 2.6 Temperatuur op display
- 2.7 Timer functie
- 2.8 Temperatuursinstellingen
- 2.9 Tijdsduur van opwarming
- 2.10 Energieverbruik

3. INSTALLATIEVOORSCHRIFTEN

- 3.1 Attentie
- 3.2 Aanwijzingen voor de installateur
- 3.3 Aansluitschema
- 3.4 Technische Data

4. INFORMATIE

1. GEBRUIKSAANWIJZING

Het programmeren gebeurt met behulp van de 3 toetsen zijnde:
middenknop : maken van keuzes/instellingen +/-
rechterknop : om de keuzes te bevestigen
linkerknop : om onjuiste keuzes te herstellen

De ME-Control kent 3 hoofdschermen:

Opstart menu (zie 1.1) : Opstartmenu automatisch programma
(Alleen bij installatie of reset)
Mode (zie 1.2) : gebruiksmodus wijzigen
Menu (zie 1.3) : instellingen thermostaat wijzigen

In het hoofdscherm staat Mode (links) en Menu (rechts). Druk op de knop onder Mode voor in/of uitschakelen van het automatisch programma en op de knop onder Menu voor wijzigingen van de instellingen van de thermostaat. Keer na het invoeren van wijzigingen altijd terug naar het hoofdscherm.

1.1 Opstartmenu:

Opstartmenu voor standaard automatisch programma.
Na aansluiting op het stroomnet verschijnt de keuzevraag:

1. Select language (kies taal)

Dit is de eerste vraag van het opstartmenu!!!
Antwoord en bevestig ook alle volgende vragen:

2. Datum van ingebruikname
3. Tijdcyclus (12 of 24 uur)
4. Voer huidige tijd in
5. Type verwarmingsysteem
6. Vloerconstructie
7. Standaard comfort periodes (zie 2.4)
8. Overzicht comfort periodes
9. Gewenste comfort temperatuur (zie 2.8 & 2.9)
10. droogtijd nieuwe vloeren (zie 2.9)
11. Timer: activering op datum en uur (zie 2.7)

Na de laatste bevestiging verschijnt het hoofdscherm. Dit is tevens de bevestiging dat alle ingevoerde standaardinstellingen operationeel zijn en automatisch zullen worden uitgevoerd. Test dit programma tenminste ca. 14 dagen na activering zodat het geheugen van de thermostaat historische gegevens kan opslaan en adapteren (zie 2.3).

1.2 Mode (gebruiksmodus wijzigen):

1. tijdelijke temperatuur : om comfort periode tijdelijk te verlengen met behoud van en terugkeer naar automatisch programma.
2. thermostaat auto : terug naar automatisch programma
3. handmatige temperatuur: automatisch programma buiten werking, wijzig temp. met +/- knop
4. thermostaat uit : verwarming buiten werking
5. timer : kies datum en tijd van activering automatisch programma (zie 2.7)
6. terug naar hoofdscherm

1.3 Menu (instellingen thermostaat wijzigen):

1. programma/temperatuur:
 - wijzig comfort temperatuur: stel temperatuur in (zie 2.8).
 - standaard programma: activeert het automatisch programma.
 - 7 dagen programma: Zelf uw eigen periodes instellen. ("persoonlijk automatisch programma")
LET OP: Na instelling gaat dit programma pas lopen bij het volgende schakelmoment.

2. datum/tijd : indien nodig stel de datum en tijd in
3. andere functies : (zie 1.4)
4. kinderslot Aan/Uit : kies en bevestig / herhaal handeling
5. terug naar hoofdscherm

1.4 Andere functie's:

1. Energieverbruik: periode en % stroomverbruik (zie 2.10)
2. Taal : wijzig taal
3. Celsius / Fahrenheit : bepaal keuze
4. Reset Alles: verwijder alle instellingen en keer terug naar het opstartmenu (zie 1.1)
5. Geavanceerde functies : (zie 1.5)
6. Terug naar hoofdscherm

1.5 Geavanceerde functies:

WAARSCHUWING !! Breng in dit menu alleen wijzigingen aan na overleg met de installateur of leverancier. Wijzigingen kunnen zowel het verbruik als het comfort nadelig beïnvloeden of het systeem volledig buiten werking stellen.

1. Verwarmingsysteem: wijziging alle standaard instellingen
2. sensor temperatuur: weergave actuele sensor temperatuur
3. kalibreren +/-: fijnafstelling sensor- en gemeten temperatuur
4. intelligentie Aan/Uit: alle adaptieve functies worden uitgeschakeld (zie 2.3)
5. differentieel +/-: fijnafstelling schaalbereik en reactietijd
6. contrast: fijnafstelling contrast met linker en rechter knop
7. Terug naar hoofdscherm

1.6 Stringshandleiding:

Foutmeldingen, storingen en/of onjuiste invoer van gegevens:

- Keer eerst terug naar het opstartmenu. Dit is mogelijk via het hoofdscherm:
Kies: *Menu*
Kies: *andere functies*
Kies: *Reset All*
Kies: *OK*

Vervolgens verschijnt de vraag "*kies taal*" (de eerste vraag van het opstartmenu) Indien dit niet lukt, schakel de elektriciteit Uit/Aan en probeer vervolgens opnieuw.

- Schakel de elektriciteit uit en controleer of de aansluitdraden correct zijn aangesloten.

- Als het LED rood van kleur is en snel knippert: Controleer of de sensor goed is aangesloten, zo ja dan dient u de sensor te vervangen.

- De thermostaat is voorzien van een intern geheugen, bij stroomuitval blijven alle instellingen in het geheugen bewaard. Indien de thermostaat zonder spanning komt te staan zullen alleen datum en tijd opnieuw moeten worden ingesteld.

1.7 Hoe zet ik de thermostaat uit?:

Ga vanuit het hoofdscherm naar "Mode": Selecteer "Thermostaat uit" en bevestig. Alle instellingen blijven bewaard in het geheugen, indien gewenst kan de thermostaat weer opgestart worden door in "Mode": "Thermostaat Auto" te selecteren.

2. ALGEMENE INFORMATIE

2.1 Verklaring LED kleuren/signalen:

Geel	: verwarming operationeel
Rood	: stroomafname voor verwarmen
Groen	: spaarstand operationeel (zie 2.5)
Rood snel knipperend	: Sensor werkt niet en dient vervangen te worden
Rood langzaam knipperend	: Thermostaat in slaapfunctie wordt geactiveerd door de timer

2.2 Verklaring tekst in hoofdscherm:

Comfort periode	: verwarming is operationeel
Spaarperiode	: spaarstand operationeel (zie 2.5)
Verwarmen	: stroomafname
Timer actief op datum/tijd	: Thermostaat slaat automatisch aan
Thermostaat uit	: verwarming niet operationeel
Handmatige controle	: hoger / lager zie +/- knop
Sensor fout	: verwarming is niet operationeel, sensor dient vervangen te worden

2.3 Intelligente functie:

De thermostaat is voorzien van een zelfdenkend en adaptief regelsysteem. Deze registreert de benodigde opwarmtijd van de vloer en past de opwarmperiode automatisch aan. U hoeft alleen maar de door u gewenste comforttijden in te stellen, de thermostaat regelt de benodigde opwarmtijd vanzelf en zorgt ervoor dat de vloer warm is zodra de door u ingestelde tijd bereikt is. De intelligente functie kan desgewenst worden uitgeschakeld in het menu "geavanceerde functies".

2.4 Het standaard Automatisch programma omvat:

Comfort verwarming van maandag t/m vrijdag van 06.00 tot 09.00 en van 15.00 tot 22.00 uur, zaterdag en zondag van 09.00 tot 23.00 uur. Buiten deze uren werkt de thermostaat automatisch in spaarstand. (zie 2.5)

2.5 Spaarstand (Nacht cq. verlagingstemperatuur):

De thermostaat past automatisch de nacht verlagingstemperatuur aan voor een zo optimaal mogelijk energiebeheer. Deze functie is onderdeel van het zelfdenkend en adaptief regelsysteem. U hoeft geen spaartemperatuur in te stellen bij de instelling vloerverwarming in het opstartmenu. Tijdens de opstartfase van het verwarmen wordt altijd het meeste energie verbruikt. Dat komt doordat de massa van de vloer op temperatuur moet worden gebracht, en dat vergt nu eenmaal tijd. Nadat de vloer is opgewarmd zal deze sporadisch met warmte worden "bijgevuld". Het is dus verstandig om gebruik te maken van een lagere energieprijzen in die periodes waar veel energie gebruikt wordt.

2.6 Temperatuur op display:

De temperatuur zoals die wordt getoond in het hoofdscherm is de actuele gemeten temperatuur (dus niet de door u ingestelde comfort temperatuur). Afhankelijk van de thermostaatinstellingen wordt de vloertemperatuur gemeten door de vloersensor of ruimtetemperatuur door de interne ruimtesensor.

2.7 Timer functie:

De timer functie is een interne wekker voor de thermostaat. Indien deze functie wordt geprogrammeerd zal de thermostaat op het aangegeven tijdstip automatisch starten met het auto programma. U kunt deze functie gebruiken om bijvoorbeeld tijdens uw vakantie het verwarmingssysteem uit te zetten en voor terugkomst automatisch op te laten starten.

2.8 Temperatuurstellingen:

Bij het opstarten van de thermostaat geldt dat bij voorkeur minimaal 2 weken het standaard programma wordt gehandhaafd alvorens deze aan te passen aan uw wensen.

De hoogte van de comforttemperatuur is geheel afhankelijk van uw eigen wensen cq/ eisen. Doorgaans kan worden verwacht dat het verwarmingssysteem, geïnstalleerd als bijverwarming en uitgaande van een normale ruimtetemperatuur van ca. 21°C, "de koude" van de vloer haalt en de vloertemperatuur 3 à 4°C verhoogt t.o.v. een onverwarmde situatie.

Afhankelijk van de vloerconstructie, isolatiewaarden, instellingen van de thermostaat en andere externe factoren zoals glaspartijen, ventilatie en de mogelijke invloeden van andere verwarmingssystemen is de onverwarmde basistemperatuur van een vloer 16 à 17°C. Medisch gezien is een maximale vloertemperatuur 27°C verantwoord, dit i.v.m. bacterievorming en mogelijke klachten van ver-moeide voeten / benen.

2.9 Tijdsduur van opwarming:

Voor nieuwe vloeren geldt dat de opwarmperiode erg lang kan zijn. In uitzonderlijke gevallen kan zelfs niet de ingestelde comforttemperatuur worden gehaald. Hier zijn diverse mogelijke oorzaken voor zoals vochtverwijdering en een (zeer) lage (basis)vloertemperatuur. Doorgaans zal dit effect na 2 à 3 weken vanzelf verdwijnen.

Indien dit effect blijft bestaan of bij twijfel over uw eigen situatie verzoeken wij u vriendelijk contact op te nemen met onze helpdesk, tel: 0900-9110911 (€ 0,45 p.m.)

2.10 Energieverbruik:

Het energieverbruik is van heel veel factoren afhankelijk en is dus niet eenvoudig te beantwoorden.

Factoren die een zeer belangrijke rol spelen zijn o.a. de individuele warmtebehoefte (welke temperatuur vindt u het meest behaaglijk), isolatiewaarden, instellingen van de thermostaat, aanwezigheid van vocht, verschillende ruimtes, graaddagen, locatie etc. In het hoofdstuk "Energie en Verbruik" op onze website kunt u meer gedetailleerde informatie vinden.

De thermostaat registreert het energieverbruik en deze kunt u eenvoudig aflezen in het menu "energieverbruik". U krijgt daar zowel een % in energieverbruik te zien en een grafische weergave wanneer de energie is opgenomen. (LET OP: de grafische weergave is niet op alle versies van de thermostaat aanwezig)

De rekensom om uw energieverbruik uit te rekenen:

Bij 30 dagen: 24 uur x 30 dagen x het totaal geïnstalleerde vermogen x % = energieverbruik.

Bij 365 dagen: 24 uur x 365 dagen x het totaal geïnstalleerde vermogen x % = energieverbruik.

Voorbeeld:

De thermostaat geeft een percentage op bij 30 dagen van 26%.

Het vermogen dat in de vloer is geïnstalleerd = 700 Watt.

24 uur x 30 dagen = 720 uur.

720 uur x (700W) 0,7 kWh = 504 kWh.

26% van 504 kWh = 131 kWh.

Het verwarmingssysteem zou dus 131 kWh uur hebben verbruikt in de laatste 30 dagen.

3. INSTALLATIEVOORSCHRIFTEN:

3.1 Attentie:

Voor montage of demontage van de thermostaat altijd de elektriciteit in de meterkast uitschakelen. Aansluiting dient door een erkend installateur te worden uitgevoerd overeenkomstig de NEN 1010 voorschriften.

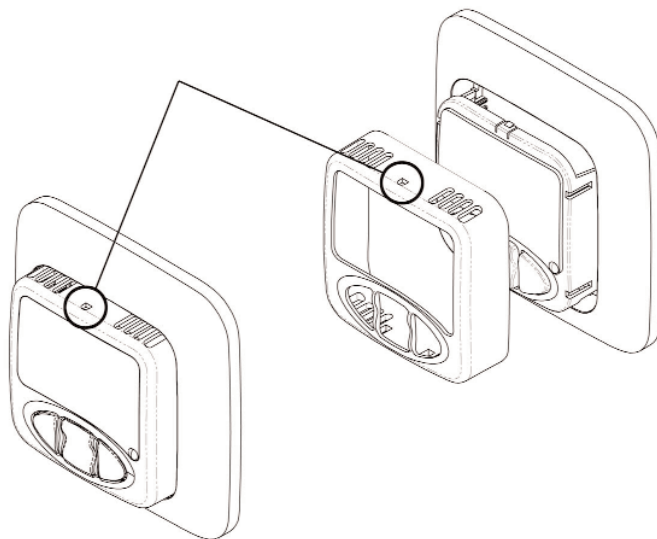
De ME-Control thermostaat is uitgerust met een intelligente gidsfunctie die de gebruiker door het programma heen begeleidt en is uiterst gebruiksvriendelijk ingericht. Bestudeer desondanks deze handleiding zorgvuldig en bewaar deze bij andere garantie papieren.

3.2 Aanwijzingen voor de installateur:

Controleer of de stroom is afgesloten. Verwijder het display huis door met een niet scherp passend voorwerp, bijv. de punt van een balpen, voorzichtig in het vierkante gaatje aan de bovenzijde van de thermostaat druk uit te oefenen. Zowel het displayhuis als ook de afdekplaat kan dan worden afgenomen.

Geef de montageplaat een merkje aan de bovenzijde. Breng de thermostaat in positie en monteer en borg deze in de inbouwdoos met 2 schroefjes. Herplaats de afwerkplaat en plaats het displayhuis terug in positie en druk deze zachtjes aan.

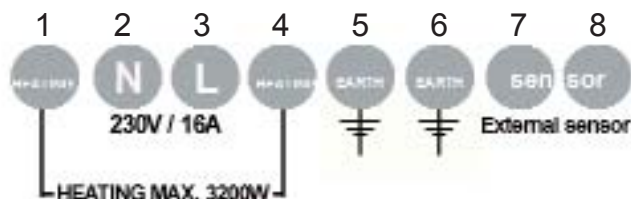
Indien er spanning op wordt gezet verschijnt de eerste vraag uit het opstartmenu (zie 1.1). Volg het opstartmenu zorgvuldig.



3.3 Aansluitschema:

Het aansluiten gebeurt als volgt:

- 1,4 en 5 (aarde) zijn bestemd voor de aansluitdraden van het verwarmingssysteem.
- 2 (nul), 3 (fase) en 6 (aarde) zijn bestemd voor de stroomtoevoer.
- 7 en 8 zijn bestemd voor de aansluiting v/d sensor.



3.4 Technische Data:

Voltage	: 230V - 50/60 Hz
Max. belasting	: max. 16 Amp. / 230V
Temperatuurbereik	: +5/+40°C
Behuizing	: IP20 te monteren in enkelvoudige inbouwdoos 50 mm diep, volgens standaard DIN formaten. Geleverd incl. ingebouwde en externe sensor.
Kleur	: Polar wit (RAL 9010)
Garantie	: 2 jaar fabrieksgarantie.
Keuringen	: FI / CE / CCA
Fabrikant	: C&F Technieken, Nederland.

4. INFORMATIE:

Meer informatie kunt u vinden op internet: www.me-control.info
of stuur een Email met uw vraag naar: info@me-control.info
Voor hulp en technische vragen bel de Supportline:

0900 - 911 0 911 (45 cent per min.)