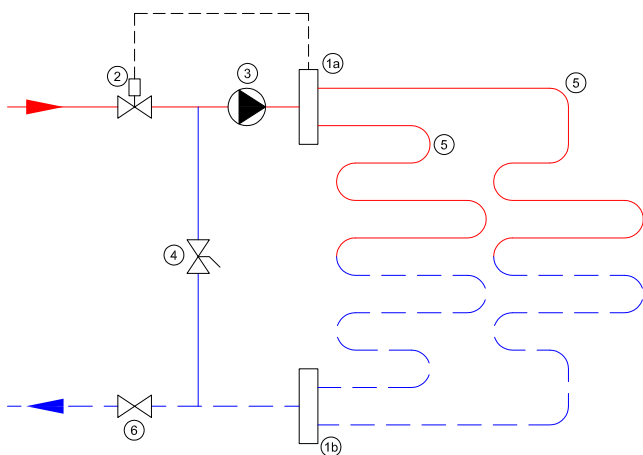
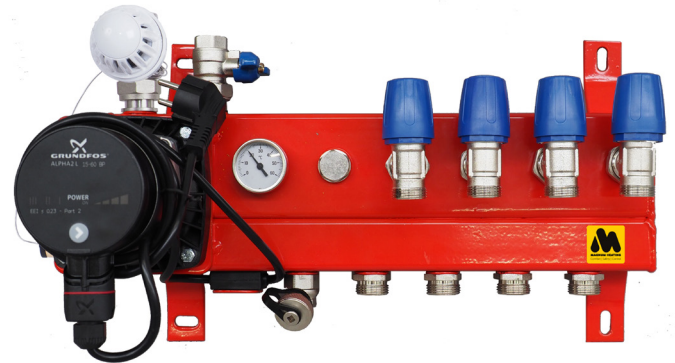


MAGNUM Front Staal

Vloerverwarming verdeler

Deze MAGNUM regelunit is zeer compact en vervaardigd uit gegalvaniseerd en geëpoxeerd staal. Hierdoor kan MAGNUM 5 jaar garantie geven op de behuizing van deze verdeler. De verdeler is standaard voorzien van een Grundfos ALPHA2 L pomp. Standaard met een primaire bovenaansluiting. Deze pomp heeft een constante druk, zodat deze zich zelf aanpast als er groepen door een eventuele na-regeling (actuator) worden afgesloten.

De verdeler is hydraulisch neutraal, dit betekent dat de pomp van deze verdeler geen invloed uitoefent op het primaire circuit.



1a	Verdeler
1b	Verzamelaar
2	Thermostatisch ventiel
3	Circulatiepomp
4	Inregelventiel
5	Vloerverwarmingsgroep(en)
6	Afsluiter

Geschikte warmtebron

CV Ketel	V
Warmtepomp	X
Solarwarmte (Met buffervat)	V
Pelletkachel	V
Blok/Stadsverwarming	V (op aanvraag)

Specificaties

Afsluiter op aanvoer	V
Thermostaat op aanvoer	V
Pomp	V
Flowmeter	X
Thermometer	V
Manometer	X
Ontluchter	V
Afsluiter op retour	V
RTL ventiel op retour	X
In regelventiel meng hoeveelheid	V
Keerklap tussen retour en aanvoer	X



Technische details

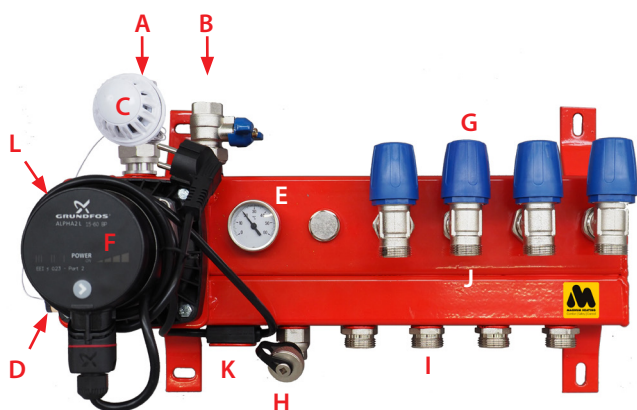
- Het huis van deze verdeler is gegalvaniseerd en geëpoxeerd staal
- Uitgevoerd thermometer, ontluchter en maximaal beveiliging
- Standaard voorzien van een energiezuinige Grundfos ALPHA2 L pomp
- Thermostatische groepsafsluiters M30x 1,5 geschikt voor MAGNUM Actuatoren
- Groepsaansluitingen geschikt voor 3/4" Euroconus
- Primaire aansluiting 1/2" (vanaf 8 groepen 3/4")
- Verdeler is standaard voorzien van bevestigingsmateriaal
- Thermostatisch voorbereide afsluiter
- Thermostaatknop met capilair in dompelbuis
- Grundfos Alpha 2 L
- Bimetaal thermometer incl. DB
- Ontluchter 1/2"
- Kogelkraan 1/2" 2-delig blauw
- Ventiel insert LTV verdeler

Inhoud verpakking

- Persrapport
- Installatievoorschriften
- Garantiebewijs

Garantie

MAGNUM Basic Staal 5 jaar op body, 2 jaar op appendages.



- A. Aanvoerleiding (CV)
- B. Retourleiding (CV)
- C. Thermostaatknop
- D. Temperatuursensor
- E. Temperatuurmeter
- F. A-Label Pomp
- G. Groepsafsluiters
- H. Vulnippel
- I. Aanvoer MAGNUM Tube
- J. Retour MAGNUM Tube
- K. Maximaalbeveiliging
- L. Mengventiel

Art.nr.	Omschrijving	Afmetingen
W41001	MAGNUM Front Staal 1 Groeps incl. ALPHA2 L	325 x 235 x 185 mm
W41002	MAGNUM Front Staal 2 Groeps incl. ALPHA2 L	325 x 235 x 185 mm
W41003	MAGNUM Front Staal 3 Groeps incl. ALPHA2 L	375 x 235 x 185 mm
W41004	MAGNUM Front Staal 4 Groeps incl. ALPHA2 L	425 x 235 x 185 mm
W41005	MAGNUM Front Staal 5 Groeps incl. ALPHA2 L	475 x 235 x 185 mm
W41006	MAGNUM Front Staal 6 Groeps incl. ALPHA2 L	525 x 235 x 185 mm
W41007	MAGNUM Front Staal 7 Groeps incl. ALPHA2 L	575 x 235 x 185 mm
W41008	MAGNUM Front Staal 8 Groeps incl. ALPHA2 L	625 x 235 x 185 mm
W41009	MAGNUM Front Staal 9 Groeps incl. ALPHA2 L	675 x 235 x 185 mm
W41010	MAGNUM Front Staal 10 Groeps incl. ALPHA2 L	725 x 235 x 185 mm
W41011	MAGNUM Front Staal 11 Groeps incl. ALPHA2 L	775 x 235 x 185 mm
W41012	MAGNUM Front Staal 12 Groeps incl. ALPHA2 L	825 x 235 x 185 mm
W41013	MAGNUM Front Staal 13 Groeps incl. ALPHA2 L	875 x 235 x 185 mm
W41014	MAGNUM Front Staal 14 Groeps incl. ALPHA2 L	925 x 235 x 185 mm
W41015	MAGNUM Front Staal 15 Groeps incl. ALPHA2 L	975 x 235 x 185 mm