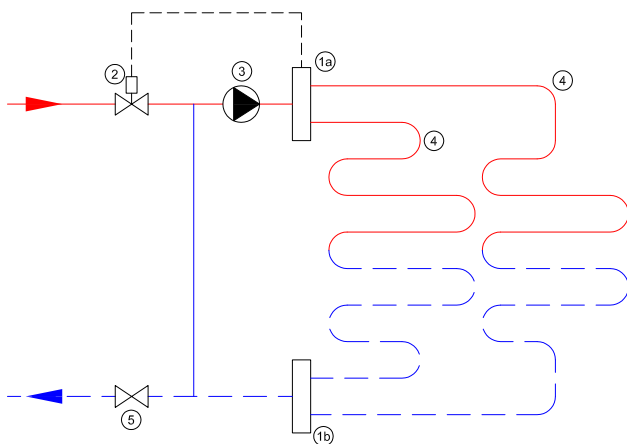
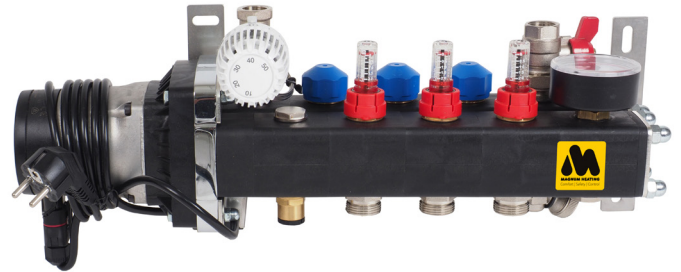


MAGNUM Premium Kunststof Pro

Vloerverwarming verdeler

Deze professionele MAGNUM premium regelunit is zeer compact en bestaat uit losse kunststof elementen die onderling verbonden zijn doormiddel van draadstangen. Hierdoor is de verdeler modulair opgebouwd.

De losse elementen zijn vervaardigd van een met glasvezel versterkte polyamide kunststof die zeer geschikt is voor hoge maar ook lage temperaturen. De elementen hebben een dubbelwandige opbouw waardoor automatisch een isolatielaag wordt gevormd. Dit maakt deze verdeler uitermate geschikt voor verwarmen maar ook voor koelen. Door deze isolatielaag ontstaat nagenoeg geen condensvorming op de verdeler.



| | |
|----|---------------------------|
| 1a | Verdeler |
| 1b | Verzamelaar |
| 2 | Thermostatisch ventiel |
| 3 | Circulatiepomp |
| 4 | Vloerverwarming groep(en) |
| 5 | Afsluiter |

Geschikte warmtebron

| | |
|-----------------------------|-----------------|
| CV Ketel | V |
| Warmtepomp | X |
| Solarwarmte (Met buffervat) | V |
| Pelletkachel | V |
| Blok/Stadsverwarming | V (op aanvraag) |

Specificaties

| | |
|-----------------------------------|---|
| Afsluiter op aanvoer | V |
| Thermostaat op aanvoer | V |
| Pomp | V |
| Flowmeter | V |
| Thermometer | V |
| Manometer | V |
| Ontluchter | V |
| Afsluiter op retour | V |
| RTL ventiel op retour | X |
| In regelventiel meng hoeveelheid | X |
| Keerklap tussen retour en aanvoer | X |



Technische details

- Voorzien van een energiezuinige Grundfos ALPHA2 L pomp
- Thermostatische groepsafsluiters M30x 1,5 geschikt voor MAGNUM Actuatoren
- Groepsaansluitingen geschikt voor 3/4" Euroconus
- Groepen voorzien van een professionele flowmeters met een bereik van 0-2,5L/min
- Primaire aansluiting 1/2" (vanaf 8 groepen 3/4")
- Thermostatisch voorbereide afsluiter 1/2" (vanaf 8 groepen 3/4")
- Thermostaatknop met capillaire in dompelbuis
- Grundfos Alpha 2 L
- Flowmeter Camflux 2,5 L/m- 1/2"
- Manothermometer 60mm Axiaal incl. DB
- Ontluchter 1/2"
- Kogelkraan 1/2" 2-delig blauw (vanaf 8 groepen 3/4")

Installatiemethode

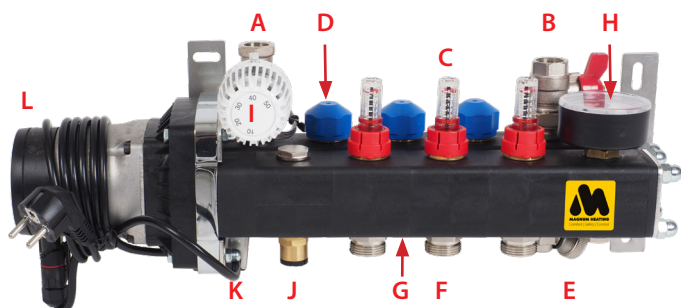
De watertemperatuur is in te stellen met een thermostaatknop. De verdeler is tevens voorzien van een maximaal beveiliging om te voorkomen dat te heet water de vloer in wordt gepompt.

Inhoud verpakking

- Persrapport
- Installatievoorschriften
- Garantiebewijs

Garantie

MAGNUM Premium Kunststof 10 jaar op body, 2 jaar op appendages.



- A. Aanvoerleiding (CV)
- B. Retourleiding (CV)
- C. Flowmeter
- D. Groepsafsluiters
- E. Vulnippel
- F. Aanvoer MAGNUM Tube
- G. Retour MAGNUM Tube
- H. Manometer
- I. Thermostaatknop
- J. Temperatuurmeter
- K. Maximaalbeveiliging
- L. A-label pomp

| Art.nr. | Omschrijving | Afmetingen |
|---------|---|---------------------|
| W51001 | MAGNUM Premium Kunststof Pro verdeler 1 groeps | 390 x 200 x 170 mm |
| W51002 | MAGNUM Premium Kunststof Pro verdeler 2 groeps | 445 x 200 x 170 mm |
| W51003 | MAGNUM Premium Kunststof Pro verdeler 3 groeps | 500 x 200 x 170 mm |
| W51004 | MAGNUM Premium Kunststof Pro verdeler 4 groeps | 555 x 200 x 170 mm |
| W51005 | MAGNUM Premium Kunststof Pro verdeler 5 groeps | 610 x 200 x 170 mm |
| W51006 | MAGNUM Premium Kunststof Pro verdeler 6 groeps | 665 x 200 x 170 mm |
| W51007 | MAGNUM Premium Kunststof Pro verdeler 7 groeps | 720 x 200 x 170 mm |
| W51008 | MAGNUM Premium Kunststof Pro verdeler 8 groeps | 775 x 200 x 170 mm |
| W51009 | MAGNUM Premium Kunststof Pro verdeler 9 groeps | 830 x 200 x 170 mm |
| W51010 | MAGNUM Premium Kunststof Pro verdeler 10 groeps | 885 x 200 x 170 mm |
| W51011 | MAGNUM Premium Kunststof Pro verdeler 11 groeps | 940 x 200 x 170 mm |
| W51012 | MAGNUM Premium Kunststof Pro verdeler 12 groeps | 995 x 200 x 170 mm |
| W51013 | MAGNUM Premium Kunststof Pro verdeler 13 groeps | 1050 x 200 x 170 mm |
| W51014 | MAGNUM Premium Kunststof Pro verdeler 14 groeps | 1105 x 200 x 170 mm |
| W51015 | MAGNUM Premium Kunststof Pro verdeler 15 groeps | 1160 x 200 x 170 mm |