

MAGNUM Z-wave Control

Z-wave WiFi thermostaat

Deze Z-Wave-thermostaat is een elektronische thermostaat voor inbouw in een standaard inbouwdoos. De thermostaat heeft een ingebouwde Z-Wave 500 chip die kan worden aangesloten met huis automatiseringssystemen zoals Fibaro, Sensio, Vera, Zipato. Het display geeft de vloer of omgevingstemperatuur aan.

De thermostaat is uitgerust met aanraakgevoelige knoppen. Door licht op de toetsen te drukken, zal het display de ingestelde waarde te laten zien. De Z-Wave thermostaat is voorzien van een enkelpolige schakelaar. Hij kan gebruikt worden met twee externe temperatuursensoren.

Wat is Z-Wave?

Z-Wave is de naam van een draadloos signaal voor het aansturen van apparaten in uw huis ook wel domotica genoemd. In het kort kunt u hiermee uw huis programmeren (b.v. wanneer gaat de thermostaat aan/uit en welke temperatuur). En dit alles op afstand te bedienen via uw tablet of smartphone.

Compatible systemen

De MAGNUM Z-Wave thermostaat werkt met systemen zoals Fibaro, Vera, Zipato en Sensio.



MAGNUM Z-wave Polarwit - RAL 9010

Specificaties

Type	Slimme Z-Wave thermostaat
Geschikt voor	Elektrische systemen
Bediening	Aanraaktoetsen
Sensoren	Ruimte en vloersensor (10K)
Voltage	230V – 50/60Hz
Maximale belasting	16A / 230V
Temperatuurbereik	5°C / 40°C
Behuizing	IP21

Functies

WiFi	✓
App	✗ via Z-Wave systeem
Spraakassistent	✗
Programmeerbaar	✓
Intelligentie	✗
Houten vloer	✓
Open raam	✗
Langzame start	✗





MAGNUM Z-wave Grafietzwart - RAL 9011

Technische details

- Voltage 230 Volt - 50/60 Hz
- Max. belasting 16A / 230 V
- Temperatuurbereik 5°C / 40°C
- Beschermingsklasse IP21
- Kleur Polar white (RAL 9010)
Black (RAL 9011)
- Keuring CE
- Stroomverbruik 1,5W
- Min/Max operating temp. 5°C tot 40°C
- Temp.interval vloersensor 5°C tot 40°C
- Temp.interval ruimtesensor 5°C tot 40°C
- Smartstart: het toevoegen van de thermostaat op een Z-wave netwerk d.m.v. het scannen van een meegeleverde QR-code
- Power metering: het aflezen van het verbruik
- Over The Air Update (OTA): de mogelijkheid om de Z-wave draadloos te updaten
- Ruimte en vloersensor
- Temperatuur begrenzer
- Vermogensregelaar
- Ingebouwde Z-Wave chip 500-serie
- Weekprogramma via gateway
- 7-segment LCD-scherm
- Kan gebruikt worden in combinatie met verschillende NTC-sensoren
- Lock-modus / kinderslot
- Backlight
- Calibratie mogelijkheid
- 8 scenario's
- Werkt met Fibaro, Sensio, Vera en Zipato systemen.

Installatiemethode

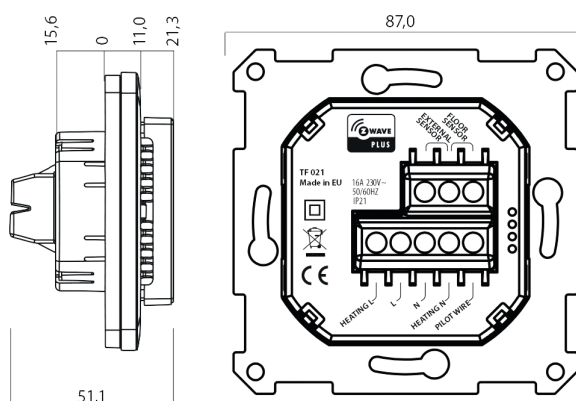
Geschikt voor elektrische verwarmingssystemen.

Inhoud verpakking

- Thermostaat
- Installatievoorschriften
- Vloersensor

Garantie

2 jaar garantie op de elektrotechnische werking en vloersensor.



Art.nr.	Omschrijving	Kleurcode
825861	MAGNUM Z-wave Control voor Fibaro, Sensio, Vera en Zipato systemen	Polarwit - RAL 9010
825860	MAGNUM Z-wave Control voor Fibaro, Sensio, Vera en Zipato systemen	Grafietzwart - RAL 9011