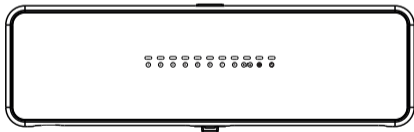


H64 - INSTRUCCIONES



Contenido

Parámetros técnicos	01
Instalación y test del producto	06
Test rápido	14
Diagrama del cableado	15
Ajustes menú configuración	16
Programación por defecto	17
Enlace a la aplicación	18

Parámetros técnicos

Cableado centralita H64-CC

Fuente de energía: 100-240VAC 50 / 60Hz (Corriente máxima 10A)

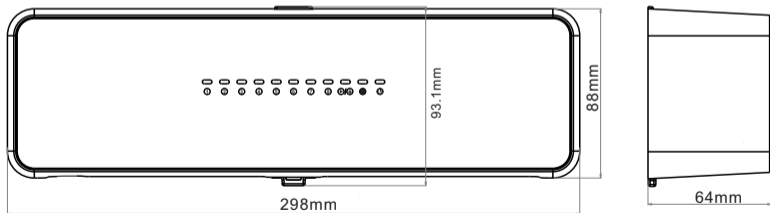
Almacenamiento de temperatura y humedad: -10 ~ 60°C, 0 ~ 90% RH (Sin condensación)

Temperatura y humedad del entorno de trabajo: 0 ~ 50 °C, 0 ~ 80% RH (Sin condensación)

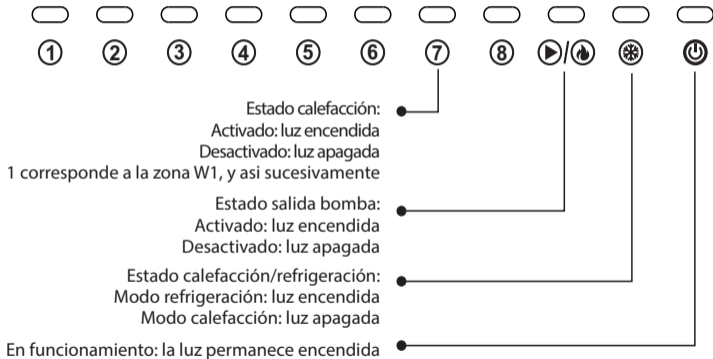
Color: Blanco

Dimensiones: 298 X 88 X 64mm

Clasificación IP: IP 40

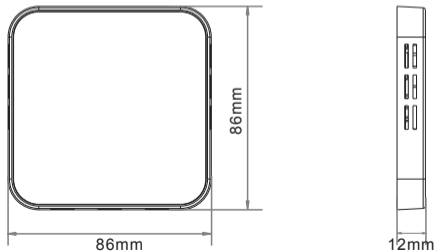


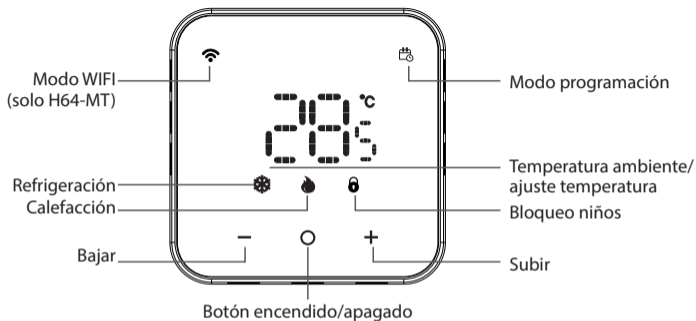
Cableado de la centralita



Maestro (H64-MT WiFi) / Esclavo (H64-ST)

- * Fuente de alimentación y entrada de señal: DC12 ~ 18V No lleva polaridad (Cableado alimentación centralita. Corriente máxima 100mA)
- * Almacenamiento de temperatura y humedad ambiente: -10 ~ 60°C, 0 ~ 90% RH (Sin condensación)
- * Temperatura y humedad ambiente de trabajo: 0 ~ 50°C, 0 ~ 80% RH (Sin condensación)
- * Rango visualización de temperatura: 0 ~ 50°C
- * Exactitud de la pantalla: 0.1°C
- * Color: Blanco
- * Dimensiones: 86x86x12mm
- * Nivel de protección: IP21
- * Frecuencia de emisión señal WIFI (termostato maestro): 2.4GMHz
- * Distancia de transmisión inalámbrica WIFI (termostato maestro): 60M en estancia abierta





+ - Ajustar temperatura

- Estando apagado, presione brevemente para encender el termostato.
Estando encendido, mantenga presionado durante 5 segundos para apagar.
- 🔒 Con el dispositivo encendido, mantenga presionado el botón "+" y "-" simultáneamente durante 5 segundos para ingresar en el modo de bloqueo de teclas, se mostrará el icono del candado.
Pulse "+" y "-" simultáneamente de nuevo para salir de este estado.

Cambiar manualmente el modo de programación: presione brevemente el botón "O" mientras se enciende el dispositivo para alternar entre ambos modos. El icono de programación se enciende cuando está en modo de programación. Si el icono no se muestra, no está en modo programación.

Icono de refrigeración: Luz azul: modo refrigeración; Luz blanca: entrando en modo refrigeración. Presione el botón "+" o "-" para cambiar la temperatura.
Temperatura ambiente \geq Temperatura de ajuste +1°C, se activa el modo refrigeración.
Temperatura ambiente = Temperatura de ajuste, se detiene el modo refrigeración.

Icono de calefacción: Luz roja: modo calefacción; Luz blanca: entrando en modo calefacción. Presione el botón "+" o "-" para cambiar la temperatura.
Temperatura ambiente \leq Temperatura de ajuste +1°C, se activa el modo calefacción.
Temperatura ambiente = Temperatura de ajuste, se detiene el modo calefacción.

Modo WIFI: Estando encendido, presione el botón "+" y el botón "O" simultáneamente durante 5 segundos. Si el icono WIFI empieza a parpadear, está listo para conectarse.
Si el icono WIFI se mantiene estable, la conexión ha sido exitosa.
Si el icono WIFI está apagado, el termostato está en modo manual.

Características

Anti-heladas: el termostato se encenderá cuando la temperatura sea inferior a 5°C y se apagará cuando alcance la temperatura de 8°C. Solo se activará en modo calefacción.

Seguridad de la bomba: si el termostato no se ha encendido durante una semana, se activará automáticamente la señal de apertura de la válvula del actuador para forzar el funcionamiento de la bomba durante 5 min con tal de impedir el bloqueo de la misma.

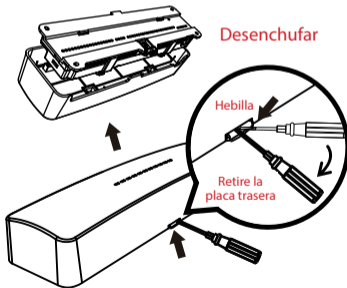
Instalación y test del producto

Instalación del cableado de la centralita

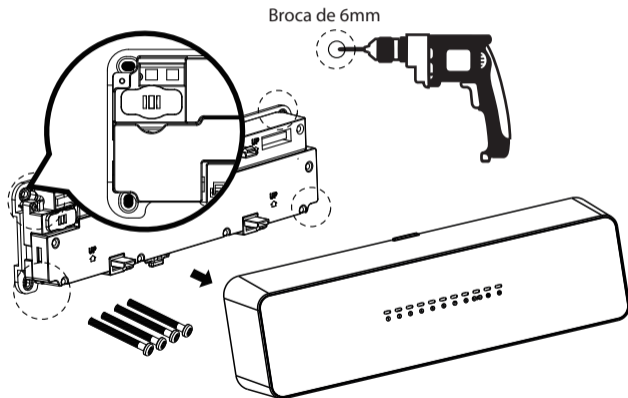
Para garantizar la calidad de la comunicación de la red, el termostato maestro debe instalarse en la misma zona que el router, por ejemplo, en el salón. Por favor, preste atención para distinguir al maestro del esclavo durante la instalación.

El termostato maestro está incluido con la centralita y se denomina H64-MT WiFi

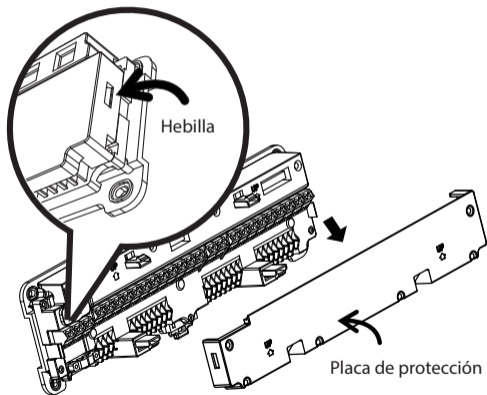
1. Localice una ranura en la parte superior de la centralita. Utilice un destornillador pequeño de punta plana para insertarlo y haga palanca, retírelo y quite la placa trasera.



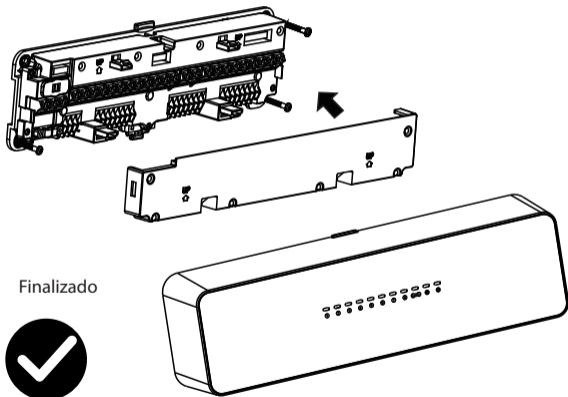
2. Use la placa posterior para marcar la posición del orificio y luego use un taladro (broca de 6 mm).



3. Presione la pestaña para quitar la placa de protección. Conecte los cables en referencia al puerto y el cableado marcados en el reverso de la placa de protección.



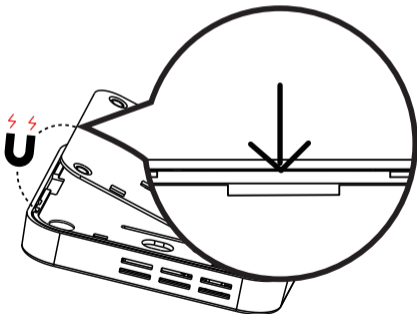
4. Después de conectar los cables, fije la placa posterior con tornillos y cubra la placa de protección y la carcasa frontal.



Instalación rápida del termostato

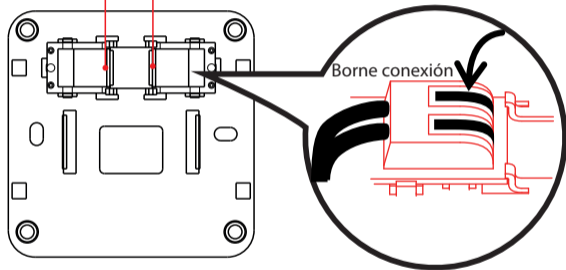
Con el fin de garantizar la calidad de la conexión a Internet, el termostato maestro debe estar instalado en la misma estancia que el router. Por favor preste atención para distinguir el termostato maestro del termostato esclavo. El termostato maestro está incluido con la centralita cableada y se llama H64-MT WiFi.

1. Tire de la placa trasera para abrir el termostato (adherencia magnética)



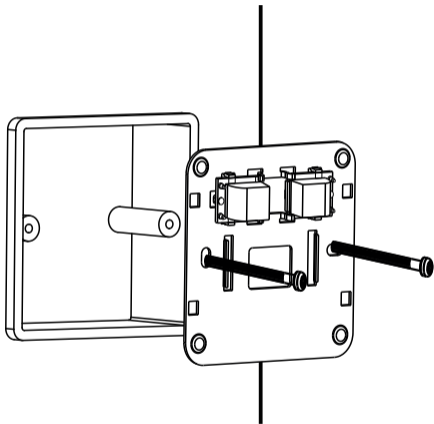
2. Cableado (se recomienda utilizar cable de 0,75-1,5 mm)
Presione el calibrador

Conecte NTC10K Alimentación centralita: 12V

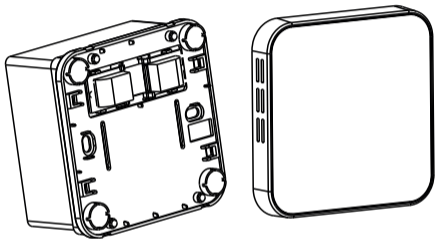


Inserte los cables en las ranuras

3. Fije la placa trasera con tornillos.



4. Cubra la carcasa



Test rápido

Después de que la centralita cableada esté conectada, verifique si el termostato maestro se instaló correctamente y luego verifique los termostatos esclavos uno por uno.

1. La pantalla está apagada, indica ausencia de suministro de energía. Por favor, compruebe si el cableado es correcto entre el termostato y la centralita.
2. La pantalla muestra el error "FX", indica que los termostatos maestro y esclavo están mezclados, encuentre el termostato que muestra "FX" en otras áreas y cámbielo para conectar W1 en la centralita cableada. (X representa los números 2-8)

Si encuentra que la estancia correspondiente a la línea de la centralita no se puede combinar durante la instalación, presione brevemente el botón + y - del termostato cuando lo encienda para identificar la correspondiente línea por números. Por ejemplo, "02" corresponde a "W2", y así sucesivamente.

Instrucciones de alerta

Estado	Explicación
E1	Sensor interno defectuoso
E2	Sensor externo defectuoso
E3	La centralita y el termostato no pueden comunicarse
E4	La temperatura del suelo es superior a la limitación

Diagrama del cableado

Cableado de la centralita H64-CC

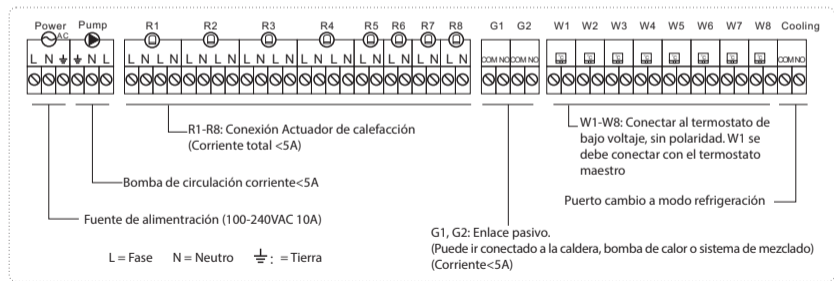
Precauciones

① W1-W8: Conexión al termostato, bajo voltaje, sin polaridad

W1 debe estar conectado al termostato maestro, W1 corresponde a una estancia.

② R1-R8: Conexión del actuador de calefacción, R1 corresponde a W1, R2 corresponde a W2, y así sucesivamente.

R1-R8 se pueden conectar hasta 4 actuadores en cada entrada. Las entradas R1-R4 son dobles, por tanto dichos puertos admiten hasta 8 entradas, total R1-R8 hasta 48 actuadores. La corriente total no puede superar los 5A.



Ajuste menú configuración

Apague el termostato, mantenga presionado el botón "+" y "-" simultáneamente durante 3 segundos para mostrar el primer parámetro, presione "+" o "-" para seleccionar un parámetro diferente. Presione brevemente "o" para configurar un elemento específico. Presione brevemente "o" nuevamente para salir.

Mantenga presionado "o" para guardar todos los ajustes y apagar de nuevo el dispositivo.

En la configuración de parámetros, presione prolongadamente "+" y "-" simultáneamente para restaurar la configuración de fábrica, "⌘" ha de parpadear 3 veces.

Estado	Descripción	Opciones de parametrización	Por defecto
1	Calibración de temperatura	-6°C ~ +6°C	0°C
2	Ajuste máximo de temperatura	25~50°C	35°C
3	Ajuste mínimo de temperatura	5~20°C	10°C
4	Opción de retroiluminación	1: Siempre activada (la luz se mantiene siempre encendida e iluminada) 2: Luz encendida 10 segundos, posteriormente el brillo de la pantalla y el icono se atenúan al 50%. 3: Luz encendida durante 10 segundos, posteriormente, la pantalla se apaga, solo el brillo de "o" se atenúa al 50%.	2
5	Resistencia al agua	Encendido/Apagado	Encendido
6	Bloqueo del teclado	Encendido/Apagado	Encendido
7	Selección de función NTC	S-r: Control de temperatura de la estancia F: Modo de temperatura dual; S-F: Control temperatura suelo	S-r
8	Protección de temperatura máxima del suelo	5~70°C	40°C
9	Anti-heladas	Encendido/Apagado	Encendido
10	Retardo de la bomba	0/3 (0 significa sin retardo para la bomba y caldera. 3 significa 3 minutos de retardo para bomba y caldera. Sólo para termostato maestro).	3

Selección de función NTC

S-r: Temperatura de la estancia

No existe un sensor de suelo, la unidad se controlará mediante un sensor interno y se mostrará como temperatura ambiente.

r-F: Control dual de la temperatura


El termostato controlará en función de la temperatura ambiente real detectada por el sensor interno y comparará el límite de temperatura del suelo establecido por el parámetro 8. Si la temperatura del suelo supera el límite, dejará de funcionar y emitirá la alarma E4. Si el sensor de suelo no está conectado en modo r-F, emitirá la alarma E2.

S-F: Control de temperatura del suelo

El termostato controlará a través de un sensor externo y mostrará la temperatura ambiente.

Programación por defecto

Modo refrigeración

					
Al despertarse	Al salir de casa	Al volver a casa	Al salir de casa	Al volver a casa	A la hora de dormir
6:00 25°C	8:00 28°C	11:00 25°C	14:00 28°C	18:00 25°C	22:00 28°C

Modo calefacción

					
Al despertarse	Al salir de casa	Al volver a casa	Al salir de casa	Al volver a casa	A la hora de dormir
6:00 20°C	8:00 16°C	11:00 20°C	14:00 16°C	18:00 20°C	22:00 16°C

Enlace a la aplicación

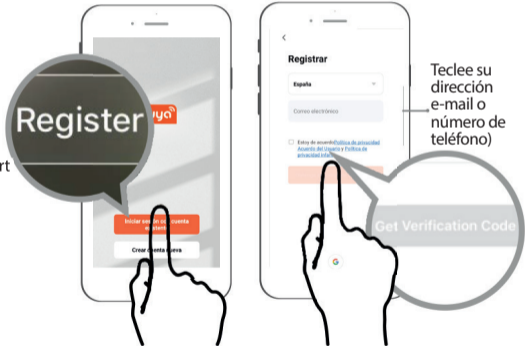
Descargue y regístrese



Abra la App store o Play Store



Descargue la aplicación TuyaSmart



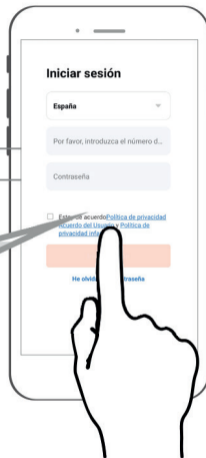
Regístrese

Cuando termine de registrarse, inicie sesión en su correo electrónico y haga click en el enlace para activar su cuenta, luego puede iniciar sesión en la aplicación TuyaSmart.

E-mail/número de teléfono

Contraseña

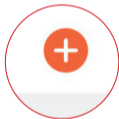
Log In



Añadir termostato

Consejo: Active primero la localización en su teléfono

- 1 Entre en la interfaz "inicio" en la aplicación, presione "+" en la esquina superior derecha.



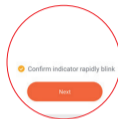
- 2 Haga clic en la barra de lista "Pequeña aplicación para el hogar", seleccione "Termostato (Wi-Fi)" en la lista de dispositivos de la derecha.



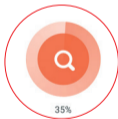
- 3 Introduzca su red WIFI y contraseña y presione "confirmar".



- 4 Asegúrese de que la luz roja parpadea rápidamente. Presione "confirmar".



- 5 Espere unos segundos hasta que la barra de progreso llegue a 100%.



- 6 Haga clic en "Listo", el proceso ha finalizado con éxito.





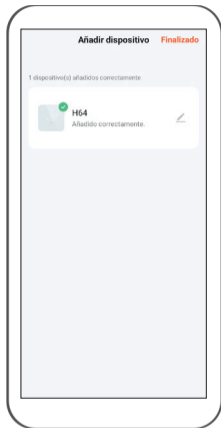
7 Haga clic en "+ Agregar subdispositivo"



8 Haga clic en "LED ya parpadea"



9 Haga clic en "FINALIZADO"



10 Haga clic en "FINALIZADO"

Añadir termostato

Amarillo; en modo refrigeración
Azul: salida de refrigeración

Amarillo: en modo calefacción
Rojo: salida de calefacción



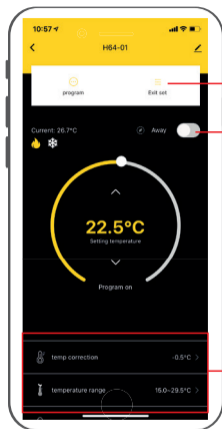
Haga clic para configurar
parámetros implícitos

Haga clic para programar

Deslice para ajustar la temperatura

Presione " ^ " " v " para ajustar
la temperatura

Deslice para encender/apagar

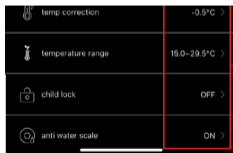


Haga clic para salir de la configuración.



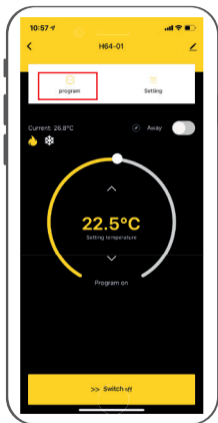
Modo de salida temporal. Si necesita salir temporalmente, haga clic en el botón para activar el modo de ahorro de energía y el icono "🟢" se volverá verde. Si la temperatura del modo de calefacción permanece a 16 °C, la temperatura del modo de refrigeración permanecerá a 28 °C. Después de llegar a casa, haga clic en el botón de nuevo para recuperar el ajuste de temperatura anterior.

Deslice hacia arriba y abajo para establecer parámetros



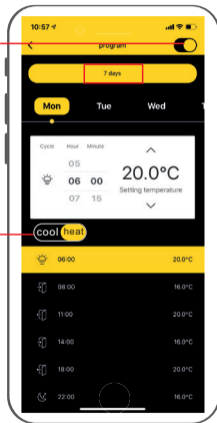
Haga clic para establecer los parámetros

Añadir termostato



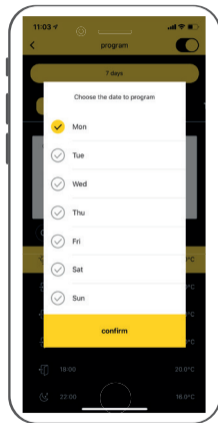
1 Haga clic en "program" para programar.

Deslice el botón para cerrar la programación.

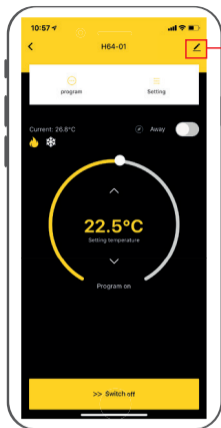


Haga clic en "frío" para seleccionar el programa de refrigeración; Haga clic en "calor" para seleccionar el modo de calefacción.

2 Haga clic en "7 días" para elegir la fecha de programación.

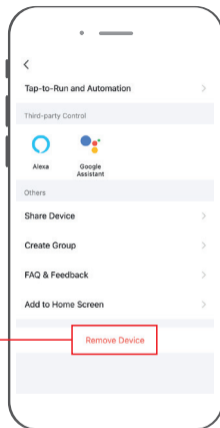


3 Seleccione la fecha, haga clic en "confirmar".



Haga clic para entrar en los ajustes de parámetro.

Haga clic para eliminar el dispositivo.



Comando de voz:

Tras encender el altavoz, puede decir:

Amazon Alexa

Alexa, abre <nombre dispositivo>

Alexa, cierra <nombre dispositivo>

Alexa, pon <nombre dispositivo> a 16 grados

Alexa, ¿cuál es la temperatura de <nombre dispositivo>?

Asistente de Google

Ok, google, enciende <nombre dispositivo>

Ok, google, apaga <nombre dispositivo>

Ok, google, pon <nombre dispositivo> a 16 grados

Ok, google, ¿cuál es la temperatura de <nombre dispositivo>?

Consejos

Puede cambiar <nombre del dispositivo> usted mismo

La unidad de medida de temperatura del termostato y del altavoz debe ser la misma.