



MAGNUM HEATING

Comfort | Safety | Control



SISTEME PE BAZĂ DE APĂ

Instrucțiuni de instalare



Felicitări pentru achiziționarea acestui produs MAGNUM. Produsele noastre sunt fabricate din materiale de calitate, durabile. Vă rugăm să rețineți faptul că, pentru a garanta funcționarea optimă a produselor dumneavoastră, trebuie să aveți în vedere câteva puncte sențiale, descrise în instrucțiunile de instalare. De asemenea, garanția completă poate fi oferită numai în cazul în care sistemul este instalat corect, în conformitate cu Instrucțiunile de Instalare. Citiți cu atenție instrucțiunile înainte și asigurați-vă că aveți materialele și instrumentele corespunzătoare.

Dacă aveți întrebări sau doriți mai multe informații, vă rugăm să ne contactați în următoarele moduri:

- **De luni până vineri orele 9-17**
T: +4.0314.361.836
M: +4.0771.649.216
M: +4.0724.204.888
E info@magnumheating.ro

Pentru mai multe informații și alte produse, vă rugăm să vizitați magnumheating.ro

INDEX

Pagina

1	PREGĂTIRE	4
1.1	Dimensiunile tuburilor	4
1.2	Modele de așezare tubulatură	4
1.3	Considerații	5
1.4	Sisteme de transfer	5
1.5	Șapă și finisaje de podea	5
2	INSTALARE	6
2.1	Instalare pe plăci cu cleme tacker	6
2.2	Instalare pe plăci cu nuturi	7
2.3	DryFloor instalație de construcție uscată	8
2.4	Plăci de sistem HeatBoard W	9
2.5	SlimFit 10 și 12	10
3	DISTRIBUITORI	11
3.1	Amplasarea distribuitorului	11
3.2	Fixare distribuitor	11
3.3	Instalarea tuburilor distribuitorului	11
3.4	Instalare distribuitor	11
3.4.1	Basic din Oțel	12
3.4.2	Față de oțek (LTV)	13
3.4.3	Plastic Premium	14
3.4.4	Premium RVS Deschis	15
3.4.5	Plastic Premium Deschis	16
3.4.6	Controler pompă/temperatură (pentru panouri deschise)	17
4	PRESURIZAȚI/TESTAȚI SISTEMUL PENTRU DENSITATE	18
4.1.1	Umplere directă de la (existentă)	18
4.1.2	Umplerea de la robinet	18
4.1.3	Descărcarea cu aer	18
4.2	Punerea sistemului în funcțiune	18
4.2.1	Separatoare de temperatură ridicată cu pompă Grundfos ALPHA2L	18
4.2.2	Separatoare cu temperatură scăzută (unități de distribuție deschise)	19
5	CONTROLUL SISTEMULUI	20
5.1	Control realizat de MAGNUM Remote Zone Control	20
5.2	Controlul prin intermediul unui termostat al camerei (existent)	21
5.3	Indicație la utilizarea de încălzire prin pardoseală și radiator de perete	
6	MAGNUM REMOTE ZONE CONTROL	22
6.1	MAGNUM W-Thermostat	23
6.2	MAGNUM W-Controller	23
6.3	MAGNUM W-Actuator	23
6.4	MAGNUM Eco Comutator pompă	23



1. PREGĂTIRE

Asigurați-vă că încăperea în care instalați încălzirea prin pardoseală este uscată și fără praf. Îndepărtați orice resturi și ștergeți întreaga suprafață de podea. Sistemele noastre de încălzire prin pardoseală pot fi încorporate permanent în beton sau șape de ciment cu nisip. În cazul unei izolații specificate, sistemul poate fi inclus în planul de construcție, încastrat sau aparent.

1.1 Dimensiunile tuburilor

Sistemul de încălzire are dimensiuni obișnuite:

100mm între tuburi
Încălzire principală cu 10m liniari de tub /m².
1 ieșire de încălzire pentru 10 m².

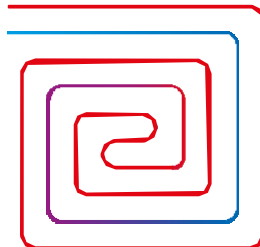
150mm între tuburi
Principal sau back-up extins (1) pentru 6.7 m liniari de tub /m².
1 ieșire de încălzire pentru 15 m².

200mm între tuburi
Încălzire suplimentară cu 5 m liniari de tub /m².
1 ieșire încălzire pentru 20 m².

(1) Capacitatea de a utiliza o distanță de centrul de 150 mm, în funcție de necesarul de încălzire, indicele de izolație și nevoia de spațiu.

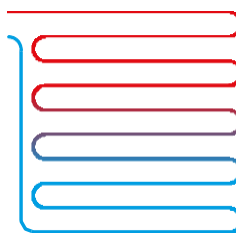
1.2 Modele de așezare tubulară

Model recomandat (melc)



Pentru cele mai bune rezultate ale unui sistem de încălzire prin pardoseală, suprafața totală a podelei trebuie să ajungă la aceeași temperatură, cu o distribuție egală a căldurii. Atunci când e pus în modelul melc, turul și returul sunt așezate unul lângă celălalt; acest lucru permite căldurii să fie distribuită uniform pe întreaga suprafață. Apa caldă circulă prin conducte și se întoarce răcită la distribuitor. Acest model de așezare oferă cel mai eficient sistem de încălzire.

Șerpuit



Conductele de alimentare și de evacuare nu sunt așezate una lângă alta și nu permit încălzirea uniformă a podelei. Cu toate acestea, acest lucru poate fi preferat atunci când încălzirea prin pardoseală este așezată într-o cameră cu pereți exteriori pe vreme rece sau cu ferestre mari. La utilizarea acestui model, prima parte a tubului (alimentarea) trebuie plasată de-a lungul peretelui cel mai rece.

1.3 Considerații

1. Pentru cele mai bune rezultate și pentru a evita problemele de circulație, următoarele lungimi maxime a țevii trebuie respectate:

- 10mm teavă Max 80m
- 14mm teavă Max 120m
- 16mm teavă Max 120m
- 18mm teavă Max 150m
- 20mm teavă Max 150m

2. Lungimile conductelor de mai sus se referă la fiecare unitate de încălzire individuală a podelei de pe distribuitor, iar conductele trebuie să fie conectate la 1 supapă de alimentare și 1 supapă de retur.

3. În plus, trebuie așezat un tub continuu pe grup (cuplajele din șapă trebuie evitate în permanență). În cazul în care un cuplaj de reparații sau un transfer nu poate fi evitat în podea, cuplajele trebuie să fie complet izolate într-o bandă impermeabilă pentru a preveni oxidarea și scurgerea.

4. Lungimile maxime menționate mai sus includ alimentarea și returul de la distribuitor și înapoi.

5. Țevile de încălzire prin pardoseală nu trebuie să se încrucișeze sau să se suprapună și trebuie așezate una lângă cealaltă.

6. În camere mai mari de 40 m² sau cu o lungime mai mare de 8 metri, este adesea necesar să se utilizeze îmbinări de expansiune în podea. Dacă șapa dintr-o cameră mare are o formă de L sau U sau a fost îngustată local, de exemplu, podeaua trebuie împărțită în unghiuri drepte prin intermediul rosturilor de expansiune.

1.4 Sisteme de transfer

Vedeți capitolul 2 pentru a înțelege modul de lucru cu diferite sisteme.

1.5 Șapă și finisaje de podea

Pentru un sistem de încălzire eficient și fiabil, finisarea șapelor și a podelelor joacă un rol important. În cazul unei șape nou turnate, aceasta trebuie să includă complet țevile de încălzire a podelei pentru a permite mișcarea termică rapidă (transferul de căldură). În plus, șapa trebuie să aibă o grosime minimă de aproximativ 7 cm (sau 5 cm șapă pe partea superioară a țevilor). Acest lucru previne crăparea prin sarcina punctuală. Dacă nu este disponibilă o înălțime minimă de 7 cm, se recomandă ca șapa să fie atașată la substratul de podea (beton) și să se armeze cu plase de armare deasupra țevilor. Ca urmare, deteriorarea va fi menținută la un nivel minim.

Sistemele de încălzire prin pardoseală pot fi utilizate sub aproape orice tip de finisaj de podea, dar fiecare tip de finisaj de podea are un nivel diferit de rezistență la căldură. Gresia, piatra naturală și marmura (finisajele ceramice ale podelelor) au o rezistență scăzută la căldură și permit o mișcare termică rapidă. De obicei, aceste tipuri de pardoseli sunt conductori de căldură și, prin urmare, se vor asigura că sistemul de încălzire prin pardoseală este utilizat în mod optim.

Mochetele, podelele din lemn și cele laminate au o rezistență mai mare la căldură și încetinesc deplasarea termică. De asemenea, este important să rețineți că temperatura maximă a podelelor de lemn sau laminate este de aproximativ 28 °C. La temperaturi mai ridicate, aceste tipuri de pardoseli se pot expanda, provocând fisuri și crăpături.

2. INSTALARE

2.1 Instalare pe plăci cu cleme tacker

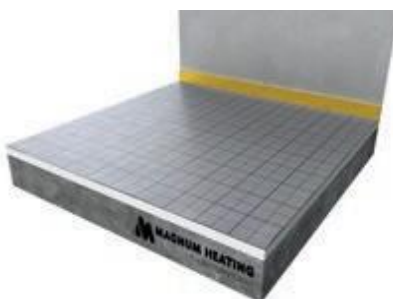


- A. Izolație marginală
- B. Finisaj podea
- C. Șapă
- D. Cleme fixare
- E. Țeavă de încălzire
- F. Plăci Tacker
- G. Substrat podea (podea de construcție)

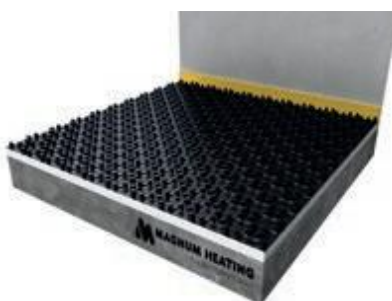
1. Așezați izolația marginală de-a lungul tuturor pereților în camera/camerele în care veți instala sistemul de încălzire prin pardoseală. Dacă izolația marginală nu este prevăzută cu o bandă adezivă, atașați-o cu ajutorul unui kit de asamblare sau al unui adeziv de pulverizare.

2. Amplasați plăcile de fixare pe întreaga podea și așezați-le una lângă cealaltă. Dacă este necesar, lipiți plăcile sau fixați-le pe podeaua structurală cu ajutorul unui kit de asamblare sau al unui adeziv.

3. Apoi începeți să așezați țevile de încălzire prin pardoseală. Îl atașați la plăcile tacker folosind capse tacker și un capsator tacker. Mențineți un număr mediu de 3 capse pe metru liniar de țeavă, astfel încât tubul (în special în curbe) nu se va mișca atunci când șapă este turnată.



2.2 Instalare pe placi cu nuturi



- A. Izolație marginală
- B. Finisaj de podea
- C. Șapă
- D. Țeavă de încălzire
- E. Plăci cu nuturi
- F. Substrat podea (podea de construcție)

1. Așezați izolația marginală de-a lungul tuturor pereților în camera/camerele în care veți instala sistemul de încălzire prin pardoseală. Dacă izolația marginală nu este prevăzută cu o bandă adezivă, atașați-o cu ajutorul unui kit de asamblare sau al unui adeziv de pulverizare.



2. Așezați plăcile cu nuturi pe întreaga suprafață a podelei de construcție. Fixați plăcile prin glisarea nuturilor exterioare din plastic ale plăcilor. Dacă este necesar, puteți atașa plăcile la podeaua construcției cu ajutorul unui kit de montare sau a unui adeziv.



3. Începeți montajul tubulaturii de încălzire printre nuturile pardoselii.

2.3 DryFloor instalație de construcție uscată



- A. Finisaj podea²
- B. Profile de dispersie termică (profile Omega)
- C. Țeavă de încălzire
- D. Plăci de izolație uscată
- E. Grinzi de podea (doar în anumite situații)
- F. Substrat podea (podea de construcție)

² O podea cu gresie (sau alt finisaj de podea care necesită un substrat arhitectural) nu poate fi plasată direct peste acest sistem. Dacă optați pentru un astfel de finisaj de podea, plăcile de podea trebuie mai întâi aplicate peste sistem (de exemplu, plăci Fermacell sau Knauf). După ce aceste plăci au fost aplicate, puteți plasa finisajul podelei.

1. Așezați plăcile de izolație EPS deasupra podelei de construcție a camerei (camerelor) în care va fi instalat sistemul. Dacă doriți, puteți fixa plăcile de izolație pe substrat folosind un kit de montare sau un adeziv de pulverizare (în acest caz, rețineți că plăcile nu mai pot fi deplasate atunci când sunt fixate).
2. Atașați profilele Omega la plăcile de izolație apăsându-le în sloturile utilizate în acest scop.
3. După ce profilele Omega sunt fixate pe plăcile de izolație EPS, fixați tubul între aceste profile Omega.

4. Dacă este necesar, instalați MAGNUM DuoBoard atunci când utilizați finisaje moi pentru podea (covor, PVC, linoleum etc.)
5. Finisajele pentru podea tare plutitoare pot fi aplicate direct pe sistem (dacă nu se specifică altfel în specificațiile furnizorului dumneavoastră de podele). Se recomandă așezarea pardoselii plutitoare perpendicular pe sistem pentru a crea o suprafață mai stabilă.



2.4 Plăci de sistem HeatBoard W



- A. Finisaj podea²
- B. Profile de dispersie termică (profile Omega)
- C. Țeavă de încălzire
- D. Plăci de izolație uscată
- E. Grinzi de podea (doar în anumite situații)
- F. Substrat podea (podea de construcție)

² O podea cu gresie (sau alt finisaj de podea care necesită un substrat arhitectural) nu poate fi plasată direct peste acest sistem. Dacă optați pentru un astfel de finisaj de podea, plăcile de podea trebuie mai întâi aplicate peste sistem (de exemplu, plăci Fermacell sau Knauf). După ce aceste plăci au fost aplicate, puteți plasa finisajul podelei.

1. Așezați plăcile de sistem pe întreaga suprafață a camerei (camerelor) în care va fi instalat sistemul. Dacă doriți, puteți fixa plăcile sistemului pe podea folosind un kit de montare sau un adeziv de pulverizare (în acest caz, rețineți că plăcile nu mai pot fi mutate atunci când sunt fixate).

3. După ce plăcile sistemului sunt fixate pe șine, fixați tubul în poziție și fixați profilele.

4. Acoperiți întreaga suprafață a podelei cu o pâslă protectoare galben-verde și, dacă este necesar, puneți MAGNUM DuoBoard (în caz de podele moi precum covor, PVC, Linoleu, etc.)

5. Finisajele pentru podea tare plutitoare pot fi aplicate direct pe sistem (dacă nu se specifică altfel în specificațiile furnizorului dumneavoastră de podele).



2.5 SlimFit 10 și 12

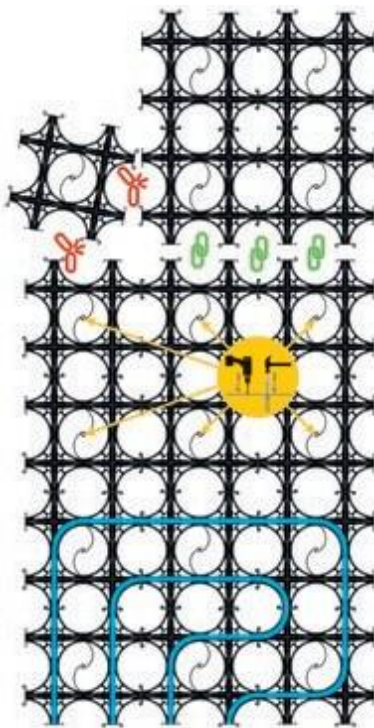


MAGNUM Slimfit 10

LxB SlimFit element: 800 x 600 mm
Dimensiuni componente: 200 x 200 mm
Suprafață per element: 0,48 m²
Suprafață per pachet: 2,4 m²
Înălțime sistem la montaj :12mm
Înălțime totală suprafață podea: 15-20mm
Țeavă centru la centru: 100mm
Potrivit pentru dimensiunea tubului: Ø 10mm
(furnizat în lungimi de 80 până la 240 metri)

MAGNUM Slimfit 12

LxB SlimFit element: 1000 x 750 mm
Suprafață per element: 250 x 250 mm
Suprafață per element: 0,75 m²
Suprafață per pachet: 3,75 m²
Înălțime sistem la montaj: 14mm
Înălțime totală suprafață podea: 17-22 mm
Țeavă centru la centru: 125 mm
Potrivit pentru dimensiunea tubului: Ø 12mm
(furnizat în lungimi de 100 până la 300 metri)



Fixați sistemul de substratul de podea pentru a-l împiedica să „plutească”. În funcție de suprafață, puteți securiza sistemul cu preze de impact sau cuie. Burghiu: Ø 5 mm. Diametru dop de impact: Ø 5 mm.

Model dispunere: model tip melc. Mod de așezare a peretelui: atașați mai întâi tubul la cel mai înalt punct al peretelui și urmați un model meandru în jos.

În primul rând, citiți metoda de prelucrare a șapei autonivelante sau a mortarului și verificați dacă produsul este potrivit pentru încălzirea prin pardoseală și urmați instrucțiunile producătorului. Pentru a activa sistemul, luați în considerare suficient timp de uscare.

3. DISTRIBUITORI

Sistemele de încălzire prin pardoseală se diferențiază în sisteme cu temperatură ridicată și scăzută, în cazul în care principiul încălzirii rămâne același. Diferența este în temperatura apei furnizate pe care o utilizează sistemul. În sistemele cu temperatură scăzută, distribuitorii deschiși sunt utilizați în general în cazul în care apa furnizată este eliberată direct în podea de la sursa de căldură. La sistemele de temperatură ridicată (și încălzirea centralizată), apa furnizată este mai întâi amestecată înapoi înainte de a fi lăsată în podea, deoarece este prea fierbinte pentru a fi lăsată direct în podea. În cele mai multe cazuri, o temperatură maximă de aproximativ 40 ° C se aplică finisajelor ceramice de podea și aproximativ 28 ° C pentru finisarea podelei din lemn (dacă există îndoiele, consultați furnizorul de podele).

3.1 Amplasarea distribuitorului

Un distribuitor de încălzire prin pardoseală poate fi plasat în aproape orice loc din casă, poziționarea în cutia contorului nu este permisă. Este recomandat să așezați distribuitorul într-o zonă uscată, amplasată central. Dacă aveți de gând să utilizați un separator de temperatură ridicată, care este echipat cu o pompă, este indicat să nu fie poziționat în sau pe peretele unui dormitor. Când pompa funcționează, acest lucru poate duce la un zgomot redus din cauza vibrațiilor. În plus, este recomandat să puneți distribuitorul într-un loc ușor de accesat dacă vor fi necesare lucrări de mentenanță în viitor.

3.2 Fixare distribuitor

În cele mai multe cazuri, separatorul este suspendat la 50 până la 60 cm deasupra podelei. Puteți alege, de asemenea, să atârnați separatorul mai jos, dar acest lucru face conectarea tuburilor mai dificilă și poate cauza, de asemenea, probleme în cazul în

care distribuitorul ar trebui să fie înlocuit vreodată.

3.3 instalarea tuburilor distribuitorului

Tăiați tuburile la dimensiune, la un unghi perfect de 90° cu ajutorul unui tăietor de țeavă înainte de a le conecta la distribuitor pentru a preveni scurgerile.



Tuburile de încălzire prin pardoseală sunt montate pe distribuitor folosind cuplaje Euroconus. Aceste unități de prindere sunt formate din 3 piese și sunt conectate în felul următor;



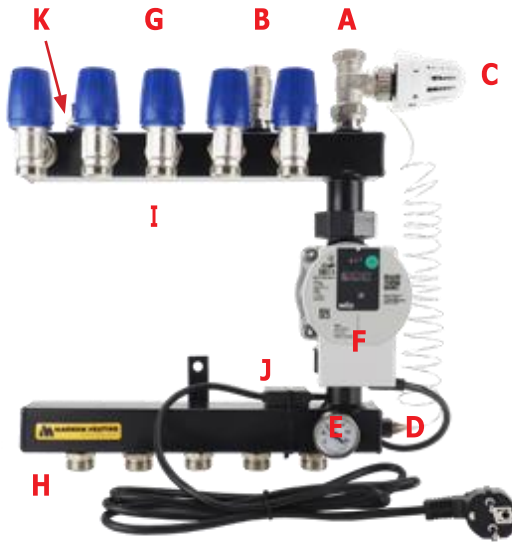
Țeavă | Fitting șurub (A) | inel de siguranță (B) | Tul (C)

1. Glisați A peste capătul țevii.
 2. Glisați B pe capătul țevii.
 3. Apăsați C ferm în orificiul tubului.
 4. Glisați A peste B & C și strângeți-l la conexiunea tubului distribuitorului. Apoi, utilizând o cheie cu capăt deschis, strângeți fittingul până când este strâns (nu strângeți excesiv, deoarece fittingul cu șurub se poate crăpa).
- ATENȚIE: Țineți niplul în separator pentru a preveni torpilarea!

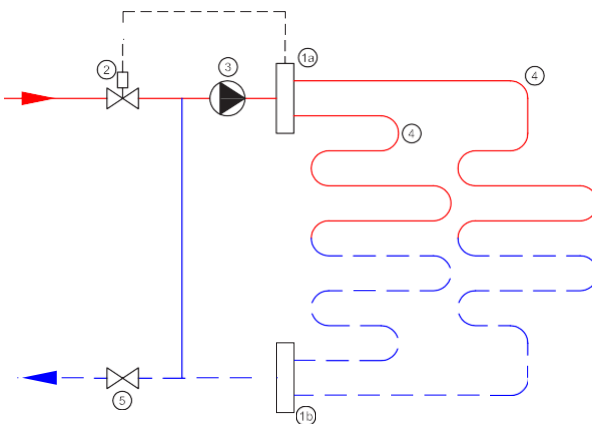
3.4 Instalare distribuitor

În paginile următoare, puteți înțelege ce este un distribuitor, din ce piese este format din și cum să le conectați la circuit.

3.4.1 Basic din Oțel

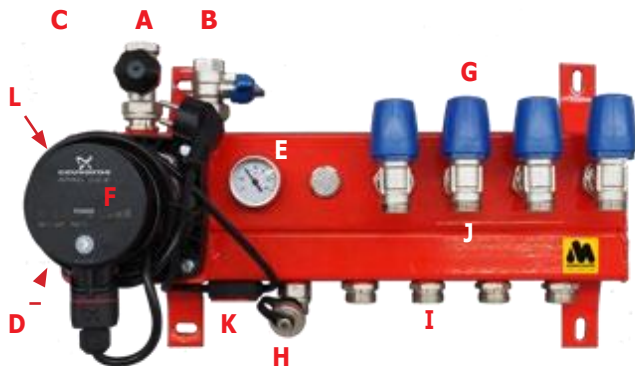


- A. Linie de alimentare (CV)
- B. Linie de retur (CV)
- C. Butonul termostatului
- D. Temp. senzor (în tub)
- E. Contor de temperatură
- F. Pompă A-Label
- G. Supape de grup
- H. Tub MAGNUM de alimentare
- I. Tub MAGNUM retur
- J. Siguranță
- K. Aerisire

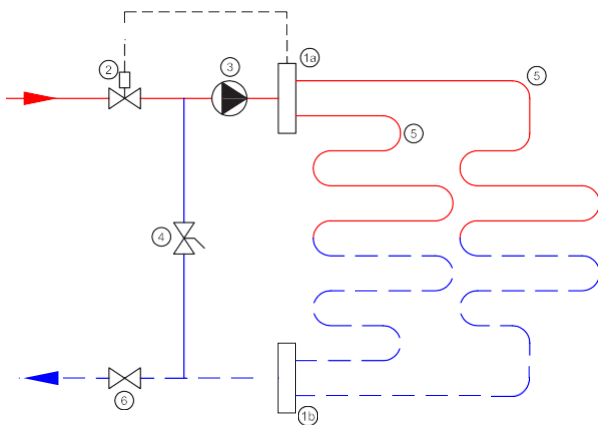


1a	Distributor
1b	Colector
2	Supapa termostatica
3	Pompa de circulație
4	Grup de incalzire prin pardoseala
5	Valva

3.4.2 Față de oțek (LTV)

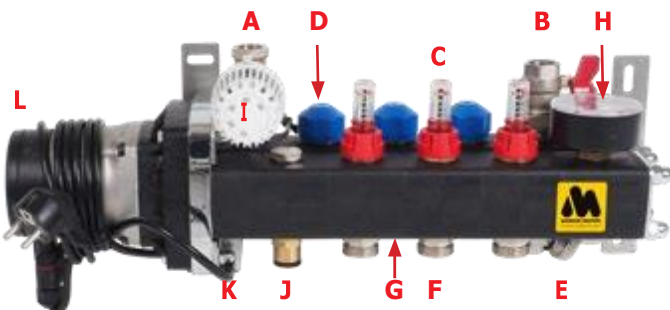


- A. Linie de aprovizionare (CV)
- B. Linie de retur (CV)
- C. Butonul termostatului
- D. Senzor de temperatură
- E. Contor de temperatură
- F. Pompă A-Label
- G. Supape de grup
- H. Niplu de umplere
- I. Tubul MAGNUM de alimentare
- J. Retur TUB MAGNUM
- K. Siguranță
- L. Supapă de amestecare

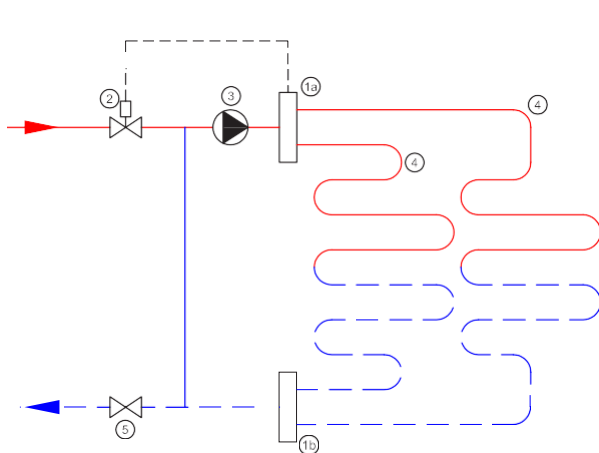


1a	Distributor
1b	Colector
2	Supapă termostatică
3	Pompă de circulație
4	Supapă de distribuție
5	Grup de încălzire prin pardoseala
6	Supapă

3.4.3 Plastic Premium

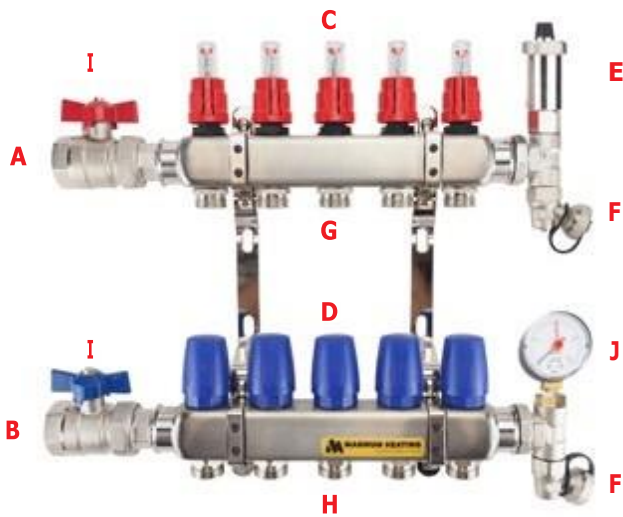


- A. Linie de alimentare(CV)
- B. Linie de retur (CV)
- C. Debitmetru
- D. Supape de grup
- E. Niplu de umplere
- F. Tub MAGNUM alimentare
- G. Tub MAGNUM retur
- H. Manometru
- I. Buton termostat
- J. Indicator temperatură
- K. Siguranță
- L. Pompă A-Label

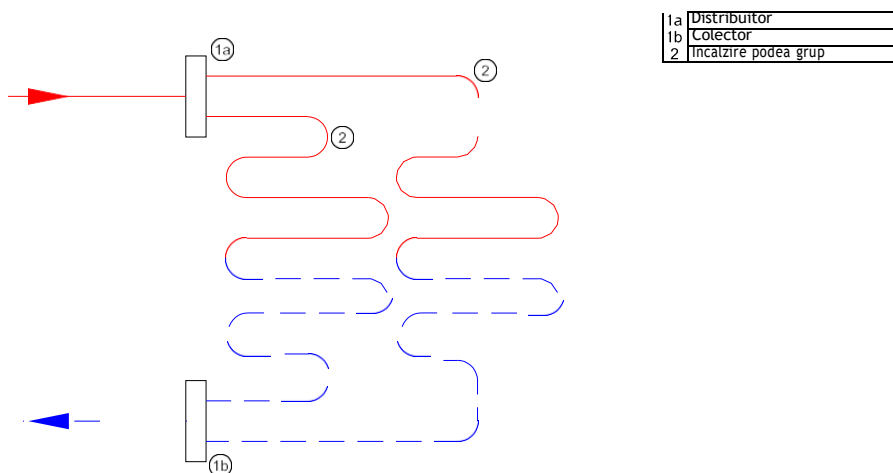


1a	Distributor
1b	Colector
2	Supapa termostatica
3	Pompa de circulație
4	Grup de încălzire prin pardoseală
5	Valva

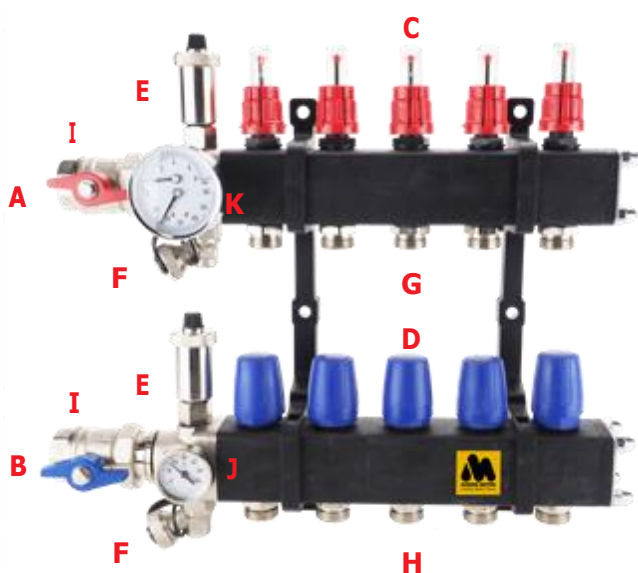
3.4.4 Premium RVS Deschis



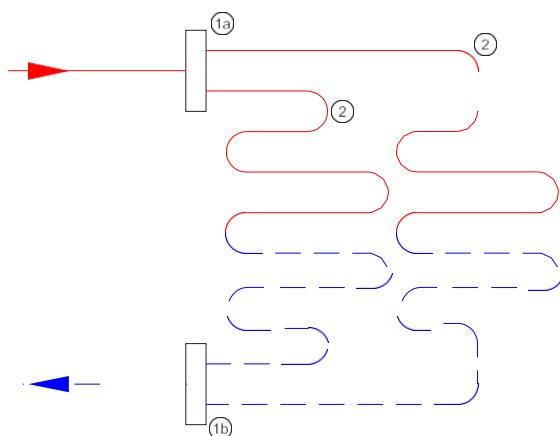
- A. Linie de alimentare(CV)
- B. Linie de retur (CV)
- C. Debitmetru
- D. Supape de grup
- E. Supapă de aerisire automată
- F. Niplu de umplere
- G. Tub MAGNUM alimentare
- H. Tub MAGNUM retur
- I. Supapă cu bilă
- J. Manometru



3.4.5 Plastic Premium Deschis

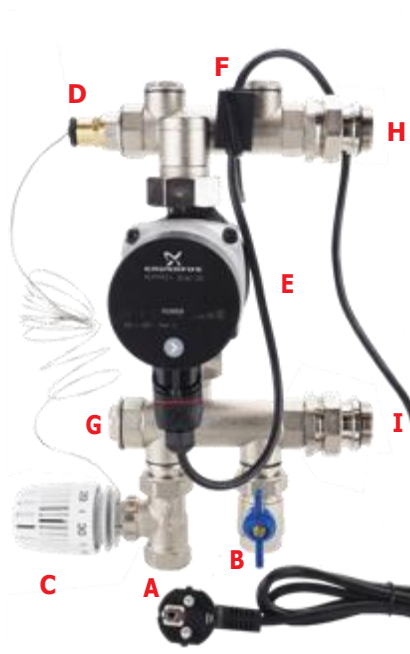


- A. Alimentare principală(CV)
- B. Retur principal(CV)
- C. Buton termostat
- D. Seenzor temperatură
- E. Pompă A-Label
- F. Siguranță
- G. Supapă amestecare LTV
- H. Alimentare încălzire pardoseală
- I. Retur încălzire pardoseală



1a	Distribuitor
1b	Colector
2	Încălzire podea grup

3.4.6 Controler pompă/temperatură (pentru panouri deschise)



- A. Alimentare principală
- B. Retur principal
- C. Buton termostat
- D. Senzor temperatură
- E. Pompă A-Label
- F. Siguranță
- G. Supapă de amestecare LTV
- H. Alimentare încălzire prin pardoseală
- I. Retur încălzire prin pardoseală

4. PRESURIZAȚI/TESTAȚI SISTEMUL PENTRU DENSITATE

După ce toate tuburile sunt conectate la distribuitor, puteți presuriza sistemul și/sau testa densitatea;

4.1.1 Umplere directă de la (existentă)

Circuit CV:

În acest caz, procedați după cum urmează (asigurați-vă că ștecherul cazanului este scos din priză de perete);

1. Cu separatoare deschise: Deschideți supapa cu bilă. Pentru distribuitorii cu pompă: Deschideți supapa termică în alimentarea distribuitorului prin demontarea butonului termostatului sau a capacului de închidere.
2. Deschideți debitmetrul și capacul de închidere sau supapa de grup termostatică din primul grup pe care îl veți umple. După ce acest grup este umplut complet, închideți capacul de curgere și închidere sau supapa termostatică din nou.

Atenție! La alte versiuni de distribuitori, conexiunile pot fi asamblate într-o locație diferită. Dacă aveți dubii, consultați manualul furnizat împreună cu distribuitorul.

4.1.2 Umplerea de la robinet:

Dacă nu puteți umple sistemul de încălzire prin pardoseală dintr-un circuit de încălzire centrală, puteți umple sistemul cu ajutorul niplului de umplere de pe distribuitor;

În acest caz, supapele cu bilă și supapa termostatică (așa cum se menționează la pasul 1) rămân închise și, după conectarea unui furtun de apă, deschideți niplul de umplere cu ajutorul orificiului de închidere din capacul de etanșare. Apoi umpleți grupul(urile) de încălzire prin pardoseală, după cum se menționează la pasul 2. Se recomandă rularea ușoară a pompei în timpul umplerii.

4.1.3 Descărcarea cu aer:

Dacă există riscul ca încăperea în care este instalată încălzirea prin pardoseală să se răcească până la punctul de îngheț, goliți sistemul cu aer. În acest caz, procedați după cum urmează:

1. Pentru panouri deschise: Închideți supapele cu bilă. Pentru distribuitorii cu pompă: Închideți supapa termostatică din supapa de alimentare și supapa cu bilă în schimbul distribuitorului.
2. Deschideți toate debitmetrele și supapele de închidere sau supapele termostactice ale blocului de supape.
3. Conectați un compresor la niplul de umplere și deschideți-l utilizând decupajul din capacul de etanșare. Apoi testați sistemul pentru densitatea aerului cu compresorul conectat (maxim 4 bari).

4.2 Punerea sistemului în funcțiune

Pentru a stabili uscarea podelei, încălzirea prin pardoseală nu poate fi pusă în funcțiune decât după o perioadă de; cel puțin 4 săptămâni în cazul în care finisajul podelei este lipit sau cel puțin 8 săptămâni în cazul în care este montat un nou etaj punte

4.2.1 Separatoare de temperatură ridicată cu pompă Grundfos ALPHA2L

N.B: Instrucțiunile pentru distribuirea distribuitorului de oțel cu ajutorul pompei Wilo pot fi găsite pe site-ul nostru.

După ce podeaua punții și/sau podeaua a fost complet vindecată, efectuați următoarele acțiuni;

1. Introduceți conectorul pompei în comutatorul de oprire și asigurați-vă că supapele grupurilor de încălzire a podelei sunt deschise

(atunci când distribuitorul este echipat cu debitmetre, apoi asigurați-vă că este deschis trăgând capacul de protecție roșu în sus și rotind butonul negru de comandă în partea de jos).

2. Verificați dacă pompa funcționează și apoi mutați-o în poziția dorită. Pentru a face acest lucru, puteți urma următoarea orientare;

Poziția 1 : distribuitori până la 4 grupuri

Poziția 2 : distribuitori de la 5 la 9 grupuri

Poziția 3: Dealeri cu 10 grupuri sau mai mult



Grundfos ALFA2 L vă permite să utilizați următoarele setări, în plus față de setările de mai sus:

A : cea mai mică curbă de presiune constantă pentru distribuitorii de până la 7 grupe.

B : Cea mai mare curbă de presiune constantă pentru separatoarele cu 8 grupuri sau mai mult.

Prin utilizarea acestor setări, pompa va regla automat funcționarea la modificările cererii de căldură.

3. Temperatura apei din sistemul de încălzire prin pardoseală poate fi reglată cu ajutorul unui buton termostat montat pe supapa de la intrarea distribuitorului și apoi citită pe termometru sau termo/manometru.

4. Pentru a preveni pătrunderea fisurilor în podeaua punții, se recomandă să se intensifice temperatura apei atunci când (pentru prima dată) folosind sistemul. Începeți cu 2 zile la 10 de grade, apoi 2 zile la 15 de grade și apoi 20 de grade pentru a seta temperatura prin creșterea butonului termostatului cu 5 de grade la fiecare două

zile, până când temperatura termometrului este de aproximativ 35 - 40 de grade.

4.2.2 Separatoare cu temperatură scăzută (unități de distribuție deschise)

După ce podeaua a fost complet uscată, efectuați următoarele acțiuni;

1. Asigurați-vă că sursa de căldură (de exemplu, un cazan cu temperatură scăzută sau o pompă de căldură) este conectată și pusă în funcțiune în mod corespunzător. Consultați manualul cazanului sau al pompei de căldură pentru a vedea cum să setați temperatura apei din sistemul de încălzire sau consultați instalatorul.

2. Pentru a evita fisurile din podeaua, se recomandă să se intensifice temperatura apei atunci când (pentru prima dată) folosind sistemul. Începeți cu 2 zile la 10 de grade, apoi 2 zile la 15 de grade și apoi 20 de grade pentru a seta temperatura prin creșterea butonului termostatului cu 5 de grade la fiecare două zile, până când temperatura termometrului este de aproximativ 35 - 40 de grade.

3. Deschideți supapele cu bilă din alimentarea și returul cutiei repartitor și, în plus, asigurați-vă că supapele grupurilor de încălzire prin pardoseală sunt deschise (atunci când distribuitorul este echipat cu debitmetre, apoi asigurați-vă că este deschis trăgând capacul de protecție roșu în sus și rotind butonul negru de comandă în partea de jos).

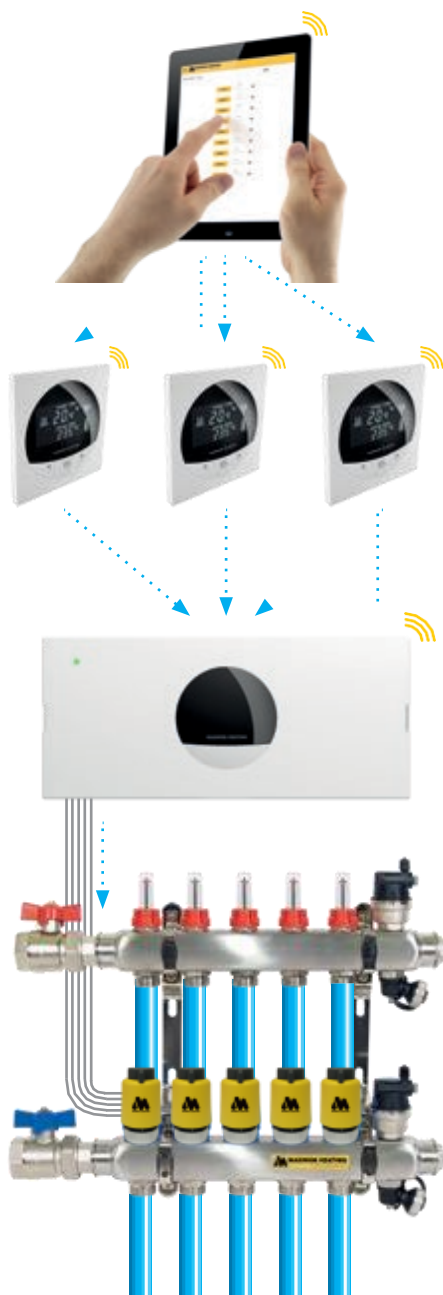
4. Asigurați-vă de funcționarea corespunzătoare a pompei de căldură și de circulația apei (atât în circuitul primar, cât și în sistemul de încălzire prin pardoseală).

5. CONTROLUL SISTEMULUI

Ca și radiatoarele de perete, încălzitoarele de apă sunt menținute la temperatură printr-o sursă de apă caldă provenită de la un cazan sau de la o altă sursă de căldură din circuitul primar de CV. În cele mai multe cazuri, cazanul este comutat de un termostat situat în camera de zi. Atunci când încălzirea prin pardoseală este instalată în camere diferite, este de asemenea posibil să se dea fiecare cameră starea sa termică proprie, care este conectată (wireless) la un receptor, care controlează diferite grupuri de încălzire prin pardoseală. În plus, încălzirea sub podea poate fi, de asemenea, utilizată ca încălzire, în cazul în care o cameră este, de asemenea, încălzită de radiatoare. Pentru a vă asigura că podeaua se încălzește suficient, există o serie de lucruri de luat în considerare.

5.1 Control realizat de MAGNUM Remote ZoneControl

În cazul în care mai multe camere sunt încălzite prin încălzire prin pardoseală și nu toate camerele trebuie să fie aceeași temperatură, puteți alege să utilizați o setare de încălzire. În această formă de reglare, camerele diferite sunt dotate cu propriul termostat pentru a seta temperatura dorită. Termostatele noastre cu nume W de la MAGNUM controlează fără fir un receptor (MAGNUM W-Controller), care controlează diferitele grupuri de încălzire prin intermediul motoarelor termice (Magnum Actuator). Permițând grupurilor să fie deschise și închise independent unul de altul în acest fel, este posibil să se ajungă la diferite ore de temperatură spațiu. Controlerul MAGNUM W este echipat cu un contact fără potențial sau cu un contact al cazanului, care permite pornirea cazanului în cazul unei cereri de căldură de 1 sau mai multe termostate.



5.2 Controlul prin intermediul unui termostat al camerei (existent)

Când încălzirea prin pardoseală este singura și/în cazul în care se utilizează sursa de căldură primară, puteți seta și programa termostatul camerei la temperatura camerei pe care o doriți și la un program pe care doriți. În acest caz, termostatul camerei va porni cazanul atunci când există cerere de căldură. Alimentarea cu apă caldă de la cazan va determina distribuitorul încălzitorului de podea să încălzească tuburile sistemului până când se atinge temperatura dorită a camerei.

Cu toate acestea, este recomandabil să nu se utilizeze schimbarea de zi / noapte de mai mult de aproximativ 2 de grade pentru încălzire prin pardoseală, deoarece acest tip de sistem de încălzire se va încălzi o cameră mai puțin rapid decât, de exemplu, radiatoare de perete. Dacă temperatura dorită a camerei este de 20 de grade, în cazul în care camera este utilizată, asigurați-vă că temperatura nu scade sub 18 grade Celsius în absența prezenței în cameră. De asemenea, puteți alege să mențineți aceeași temperatură continuu, deoarece un sistem de încălzire prin pardoseală este mai eficient din punct de vedere energetic atunci când o cameră trebuie să fie păstrată la temperatură decât atunci când o cameră trebuie să fie reîncălzită din cauza diferențelor mari de temperatură dintre zi și noapte, de exemplu.

5.3 Indicație la utilizarea de încălzire prin pardoseală și radiator de perete

Atunci când încălzirea prin pardoseală este utilizată ca o încălzire prin trecere (de exemplu, pentru a îndepărta frigul de pe podea) sau atunci când încălzirea prin pardoseală este utilizată în situațiile în care camera în care se află termostatul camerei este încălzită de radiatoare, este apoi important să se reducă la minimum căldura pe care radiatoarele emit pentru a permite sistemului de încălzire prin pardoseală să se încălzească în timp. Termostatele de cameră sunt proiectate astfel încât să pornească cazanul în momentele în care o cameră nu mai este la temperatura setată. Acest lucru nu ia în considerare modul în care camera este încălzită.

Dacă sunt echipate cu radiatoare echipate cu butoane cu termostat, setați-le cu 3 de grade sub temperatura dorită a camerei (de ex. $21 - 3 = 18$ grade). Dacă nu faceți acest lucru, sistemul de încălzire prin pardoseală nu se va încălzi suficient, pentru ca radiatoarele să se încălzească camera atât de repede încât cazanul va opri deja alimentarea cu apă caldă înainte de podea este încălzit.

Dacă radiatoarele nu sunt echipate cu butoane pentru termostat (sau au butoane pentru termostat cu o setare de la 1 la 5), le puteți regla manual. Acest lucru este adesea prin senzație și poate varia de la o situație la alta.

6. MAGNUM REMOTE ZONE CONTROL



- Control wireless prin termostat, PC, tabletă sau smartphone
- Modul de încălzire și răcire
Până la 8 zone
- Îmbinați cu ușurință zonele
- Conectați până la 32 de acuatore
- Conexiune LAN
- Funcția de verificare a pompei
- Auto-modulare
- Program săptămânal personalizat
- Conexiune magistrală pentru funcționalitate Smart Home
- Funcție senzor spațiu/podea

MAGNUM Remote zone Control este un sistem complet pentru controlul încălzirii prin pardoseală. Sistemul este format din termostate care pot fi montate în orice cameră și un controler montat la distribuitor. Actuatorii avansați primesc un semnal prin controler dacă trebuie să fie deschiși sau închiși în funcție de solicitarea de temperatură. Controlați zonele separat prin termostat sau prin tabletă sau smartphone. Acest lucru vă permite să configurați cu ușurință diferite zone din casa dvs.

6.1 MAGNUM W-Thermostat

Termostatul cu ceas MAGNUM W asigură un control precis al temperaturii camerei. Acest termostat pentru ceas vă permite să reglați temperatura pe baza unui set de setări programate care au efect în momente diferite ale zilei. Termostatul este conectat wireless la controlerul MAGNUM W și transmite un semnal la schimbarea temperaturii.



6.2 MAGNUM W-Controller

Receptorul MAGNUM W-Controller este proiectat special pentru a controla temperatura sistemelor de încălzire prin intermediul dispozitivelor de acționare „normal închise”. Fiecare receptor poate controla 8 zone și poate fi extins după cum este necesar.



6.3 MAGNUM W-Actuator

Aceste actuatore electrotermice sunt utilizate pentru a acționa automat supapele de închidere. Atunci când actuatorii sunt montați pe robinete, ei opri automat alimentarea cu apă de la cazan. De îndată ce există o cerere de căldură de la ea sistemul de încălzire prin pardoseală este, termostatul, care este conectat la receptor, actuatorii deschid supapele de închidere, astfel încât apa caldă din cazan poate fi transmisă în grupuri. Când se atinge temperatura corectă, se închid din nou robinetele.



6.4 MAGNUM Eco Comutator pompă

Acest comutator automat al pompei va porni pompa de circulare a încălzirii podelei atunci când temperatura este mai mare decât temperatura setată și se oprește dacă este mai mică decât temperatura setată. Acest lucru asigură faptul că pompa nu este pornită 24 de ore pe zi și poate reduce semnificativ costurile cu energia.





SC. Magnum Heating S.R.L.
Intrarea Învingătorilor
nr. 27 A, Sector 3, București

T: +4.0314.361.836
M: +4.0771.649.216
M: +4.0724.204.888
E: info@magnumheating.ro
W: www.magnumheating.ro