



MAGNUM HEATING

Confort | Siguranță | Control



MANUAL DE INSTALARE
COVOARE ȘI CABLURI DE ÎNCĂLZIRE DE EXTERIOR



Sistem de încălzire de exterior MAGNUM

Nr. art.	Descriere	Capacitate putere	Dimensiune	
Valoare				
125019	Cablu de exterior 1900	1900 wați, 28 W/m1	67,8 metri	27,8 ohmi
125034	Cablu de exterior 3400	3400 wați, 28 W/m1	121,4 metri	15,5 ohmi
126002	Covor de exterior 2,5m ²	700 wați, 280 W/m2	5 x 0,5 metri	75,6 ohmi
126005	Covor de exterior 5m ²	1400 wați, 280 W/m2	10 x 0,5 metri	37,8 ohmi
126010	Covor de exterior 10m ²	2800 wați, 280 W/m2	20 x 0,5 metri	18,9 ohmi

Opțiuni Descriere

893550	ETO2-4550	Unitate de temperatură/umiditate cu șină DIN 3 x 16 A - 230 volți
890065	ETOG-55	Unitate de senzori temperatură/umiditate la suprafață pentru ETO2-4550
900055	ETOR-55	Senzor de umiditate pentru jgheaburi, incl. cablu de alimentare cu energie de 10 m
891551	ETI-1551	Termostat cu șină DIN -10/+50°C max. 10 A - 230 volți
901441	ETF-744/99	senzor de exterior/pentru temperatura aerului, pentru termostatul ETI-1551
860199	ETF-144	senzor de podea (pardoseală)
900004	Tablou de control	MAGNUM Outdoor 3,6 kW incl. 2 senzori de podea (pardoseală)
900010	Tablou de control	MAGNUM Outdoor 10 kW incl. 2 senzori de podea (pardoseală)
900020	Tablou de control	MAGNUM Outdoor 20 kW incl. 2 senzori de podea (pardoseală)
900030	Tablou de control	MAGNUM Outdoor 30 kW incl. 2 senzori de podea (pardoseală)
900040	Tablou de control	MAGNUM Outdoor 40 kW incl. 2 senzori de podea (pardoseală)

CUPRINS:

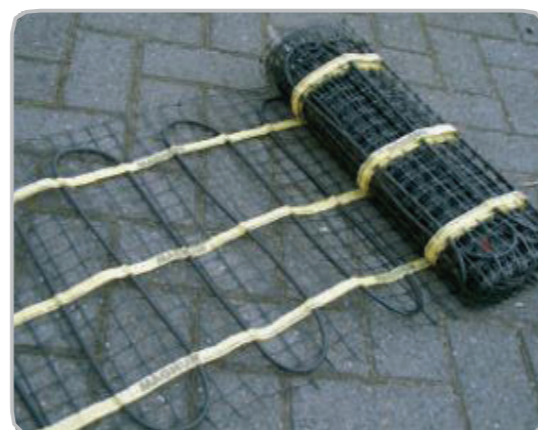
1. Manual de instalare covoare și cabluri de încălzire la exterior	4
1.1 Funcțiile sist. MAGNUM Outdoor de protecție contra îngheț. ...	5
1.2 Putere instalată	5
1.3 Instalarea pas cu pas.	6
2. Instalarea termostatului/Senzorilor	8
2.1 Descrieri tehnice	8
2.2 Termostat ETO-2.	10
2.3 Unitate senzor de podea (pardoseală) ETOG-55.	11
2.4 Senzor de jgheab ETOR-55	13
2.5 Senzor exterior de temperatură a aerului ETF-744/99	13
3. Manual termostat ETO-2.	14
3.1 Punere în funcțiune.	15
3.2 Utilizare	16
3.3 Meniu principal.	16
3.4 Texte afișate.	17
3.5 Informații referitoare la aplicație.	17
3.6 Setări... ..	18
3.7 Setări din fabrică... ..	19

1. CERINȚE PENTRU INSTALARE

MAGNUM Outdoor este furnizat, de obicei, ca set complet, incluzând cabluri și/sau covoare de încălzire, unități de senzor și tablouri de control (IP66), toate conforme cu regulamentele EN și cu caracteristicile necesare, precum rele, întrerupătoare diferențiale pentru curenți reziduali (RCD), grupuri și multe altele. Sistemul automat de detectarea chiciurii sau a gheții verifică prezența zăpezii sau a gheții pe sol și previne formarea unor drumuri, poduri, rampe etc. alunecoase, securizând intrările în spitale, stațiile de pompieri etc.

Cablul/covorul de protecție împotriva înghețului MAGNUM Outdoor este un cablu cu 2 conductori, pregătit de instalare și cu cablu de alimentare de 10 metri. Conexiunea dintre cele două tipuri de cabluri este impermeabilă 100% și nu poate fi desfăcută, în condițiile garanției. Cablurile de încălzire sunt, în plus, armate, rezistente la temperaturi ridicate de până la aproximativ 180°C și pot fi instalate direct sub asfalt sau beton. Calitatea și construcția cablului sunt conforme cu regulamentele IEC 800, aprobate de Uniunea Europeană și dețin marcajul CE. Pentru controlul producției și al calității este emis certificatul ISO 9001. Cablul are o garanție de fabrică de 10 ani, care se referă la funcționarea tehnică, atât timp cât conexiunea electrică la tabloul electric și rețeaua de alimentare cu energie electrică a fost efectuată de un instalator aprobat, în conformitate cu standardele aplicabile în domeniul instalațiilor.

Capacitatea cablului de încălzire este de 28 W pe metru, la 230 V. Cablul de alimentare (lungime 10 metri) poate fi prelungit sau scurtat. Conexiunea nu trebuie desfăcută niciodată, iar cablul rezistiv nu trebuie scurtat!



1.1 Caracteristicile sistemului MAGNUM Outdoor:

- Reglare economică a sistemelor de protecție împotriva înghețului și zăpezii
- răspuns automat la temperatură și/sau umiditate.
- operare electrică: 24 V
- Tensiune de lucru: 230V/400V

Important:

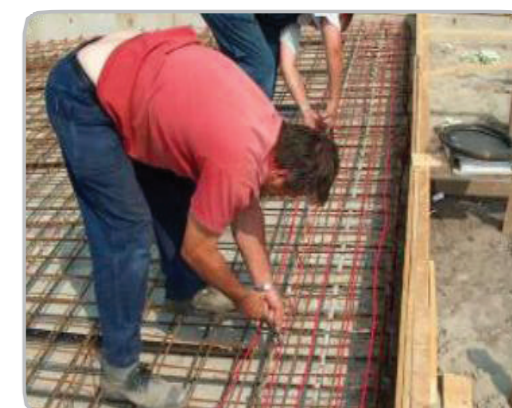
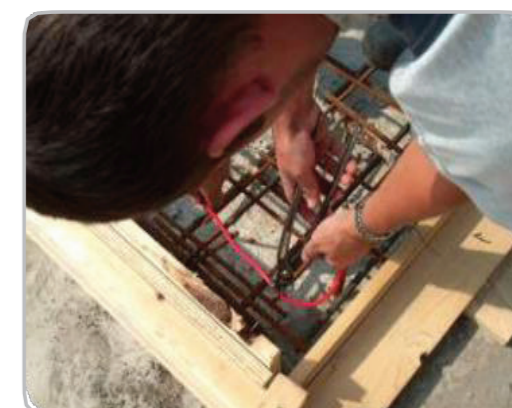
- Testați cablul/covorul după fiecare etapă a instalării
- protejați cablul/covorul în timpul instalării (de exemplu folosind panouri din plăci dure)
- Asigurați-vă că alimentarea cu energie electrică a cablului/covorului nu este pornită în timpul instalării!
- Cablurile de încălzire nu trebuie să se încrucișeze și trebuie instalate la o distanță minimă de 6 cm unul față de altul.
- Conexiunea dintre conductorul rezistiv și cablul de alimentare nu trebuie să fie desfăcută niciodată!

1.2 Putere instalată:

Valoarea puterii care va fi instalată poate fi determinată în funcție de climă și de rata de răspuns necesară, în combinație cu mecanismul de control. Luând în considerare clima britanică, în combinație cu sistemele speciale de control (termostat și senzori de podea), pot fi utilizate următoarele date:

- 280 W/m² pentru încălzirea suprafeței totale
- Distanță între cabluri 10 cm
- 280 W/m² pentru încălzirea ecartamentului
- Distanță între cabluri 10 cm
- Notă: : Covoarele au o valoare fixă, de 280 W/m².

Pentru terase de cafenele, podeste, scări etc.: pentru ca acestea să fie în permanență protejate împotriva înghețului și a zăpezii, este posibilă și instalarea unei puteri mai mici: între 60 și 100 W/m². În acest caz, este utilizat un alt tip de cablu de încălzire ((17 W/m), în combinație cu un termostat electronic și senzor de podea.



1.3 Instalarea pas cu pas:

Pregătiri:

- verificați puterea și tensiunea disponibile.
- măsurați rezistența (valoarea ohmică) a cablului de încălzire (consultați tabelul de la pagina 2).
- sub suprafață ar trebui montate două țevi de la tabloul de control (pentru cablurile de conexiune ale senzorilor de podea). Astfel este posibilă înlocuirea senzorilor după instalare.

Montarea cablului de încălzire:

- Trageți capătul de cablu (marcat cu *****) la tabloul de control. Conexiunea dintre conductorul rezistiv și cablul de alimentare (*racord*) trebuie să fie vizibilă și trebuie să fie acoperită cu stratul superior final (ciment, beton sau asfalt).
- Dacă sunt instalate plase din oțel, pot fi utilizate bride din plastic pentru a prinde cablul de plasa din oțel. În caz contrar, utilizați benzi distanțiere pentru a instala cablul în zig-zag, sub pardoseală.
- Conexiunea la rețeaua de curent electric se va face de un electrician certificat.
- Dacă tabloul de control este instalat la mai mult de 10 metri de rampă, se poate utiliza o cutie de ramificație. Dacă este necesar, tabloul de control poate fi reglat. Stratul superior minim de deasupra cablurilor de încălzire este cuprins între 30 și maxim 100 mm, făcând posibilă tăierea și găurirea stratului de suprafață, fără a deteriora cablul.

Tablou de control:

Tablourile de control pot fi asamblate în funcție de cerința clientului. Tabloul de control standard este prevăzut cu trecere impermeabilă pentru cablu (conform reglementărilor referitoare la instalare), relee, disjunctor, RCD, mufe pentru o instalare simplă a cablurilor de alimentare și de încălzire, precum și unitățile speciale de senzori de podea Outdoor. Ar trebui utilizată dispunerea prezentată în interiorul tabloului de control.

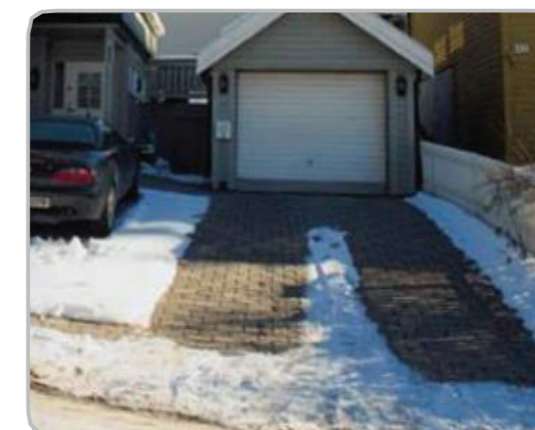
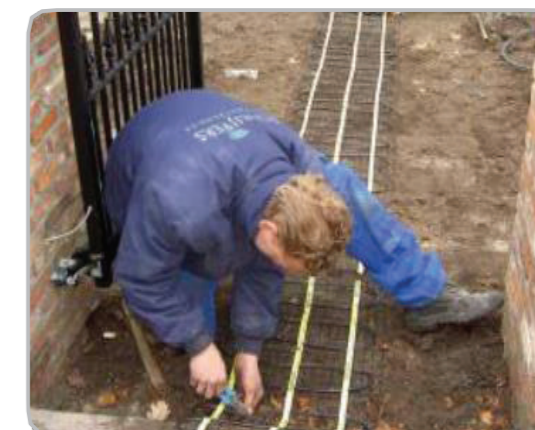


În cazul în care zăpada și/sau gheața nu se topesc:

- verificați dacă alimentarea este pornită,
- dacă senzorul de podea este umed trebuie setată o temperatură de dejivrare mai mare,
- dacă senzorul de podea este uscat, probabil că acesta trebuie re poziționat,
- dacă doriți, se poate utiliza un temporizator pentru a economisi curentul electric în momentele în care sistemul nu trebuie să fie activ.

Aveți și alte întrebări?:

Vizitați site-ul nostru web, la: www.magnumheating.ro



2. INSTALAREA TERMOSTATULUI/SENZORILOR

ETO2 este un termostat complet automat și economic, pentru protecția împotriva înghețului a suprafețelor și a jgheaburilor. Înghețul se produce din cauza unei combinații între temperatura scăzută și umezeală. Termostatul ETO2 detectează umezeala și temperatura, pornind alimentarea electrică numai la o combinație de umezeală, zăpadă și temperatură scăzută.

Gama de produse:

ETO-2-4550 Termostat

ETOG-55 unitate de senzor de podea (pardoseală) pentru detectarea umezelii și a temperaturii scăzute.

ETOR-55 senzor pentru jgheaburi, pentru detectarea umezelii.

ETF-744/99 senzor de exterior pentru măsurarea temperaturii.

AVERTISMENT - INSTRUCȚIUNI IMPORTANTE!

Oprii întotdeauna alimentarea cu energie electrică înainte de lucrările de mentenanță efectuate la orice parte a instalației! Mentenanța sau instalarea trebuie efectuate întotdeauna de un electrician certificat. Instalația electrică trebuie realizată în conformitate cu reglementările.

2.1 Date tehnice

Termostat ETO-2-4550

Putere : 240 V CA \pm 10%, 50-60 Hz

Electronică încorporată

Putere (SMPS - sursă de alimentare

în regim de comutație) : 24 V CC, 8 VA

3 relee de ieșire (contact fără potențial): 3 X 16 A

Relee de avertizare (contact fără potențial): max. 5 A

Diferențial pornire/oprire : 0,3°C

Domeniu de temperatură : 0/+10°C

Temperatură ambiantă : 0/+50°C

Umiditatea aerului ambiant : 10-95%

Clasa : IP 20/Nema 1

Greutate : 600 g

Dimensiune H/L/A : 90/156/45 mm



Unitate de senzor de podea încorporată ETOG-55

Concepută pentru instalare în aer liber, de exemplu pe rampe și alei.

Detectare : Umezeală și temperatură

Instalare : în aer liber Temperatură ambiantă : -20/+70°C

Dimensiune : H 32, Ø 60 mm

Încălzire (maro/verde) : 296 ohmi

Umezeală (galben/alb) : 0 ohmi*

*În mod normal, nu are nicio valoare, cu umezeală: putere totală



Senzori de temperatură: În funcție de temperatură

-4 °C : 43 K Ohmi 4 °C : 29,8 K Ohmi

-2 °C : 39 K Ohmi 5 °C : 27 K Ohmi

0 °C : 35 K Ohmi 10 °C : 22 K Ohmi

2 °C : 32,4 K Ohmi

Senzor pentru jgheab ETOR-55

Conceput pentru jgheaburi. Utilizat în combinație cu un senzor de temperatură ETF.

Detectare : umezeală

Instalare : În jgheab sau canalizare

Temperatură ambiantă : -20/+70°C

Dimensiune H/L/A : 105/30/13 mm



Senzor de exterior tip ETF-744/99

Detectare : Temperatură

Instalare : montare pe perete

Temperatură ambiantă : -20/+70°C

Dimensiune H/L/A : 86/45/35 mm

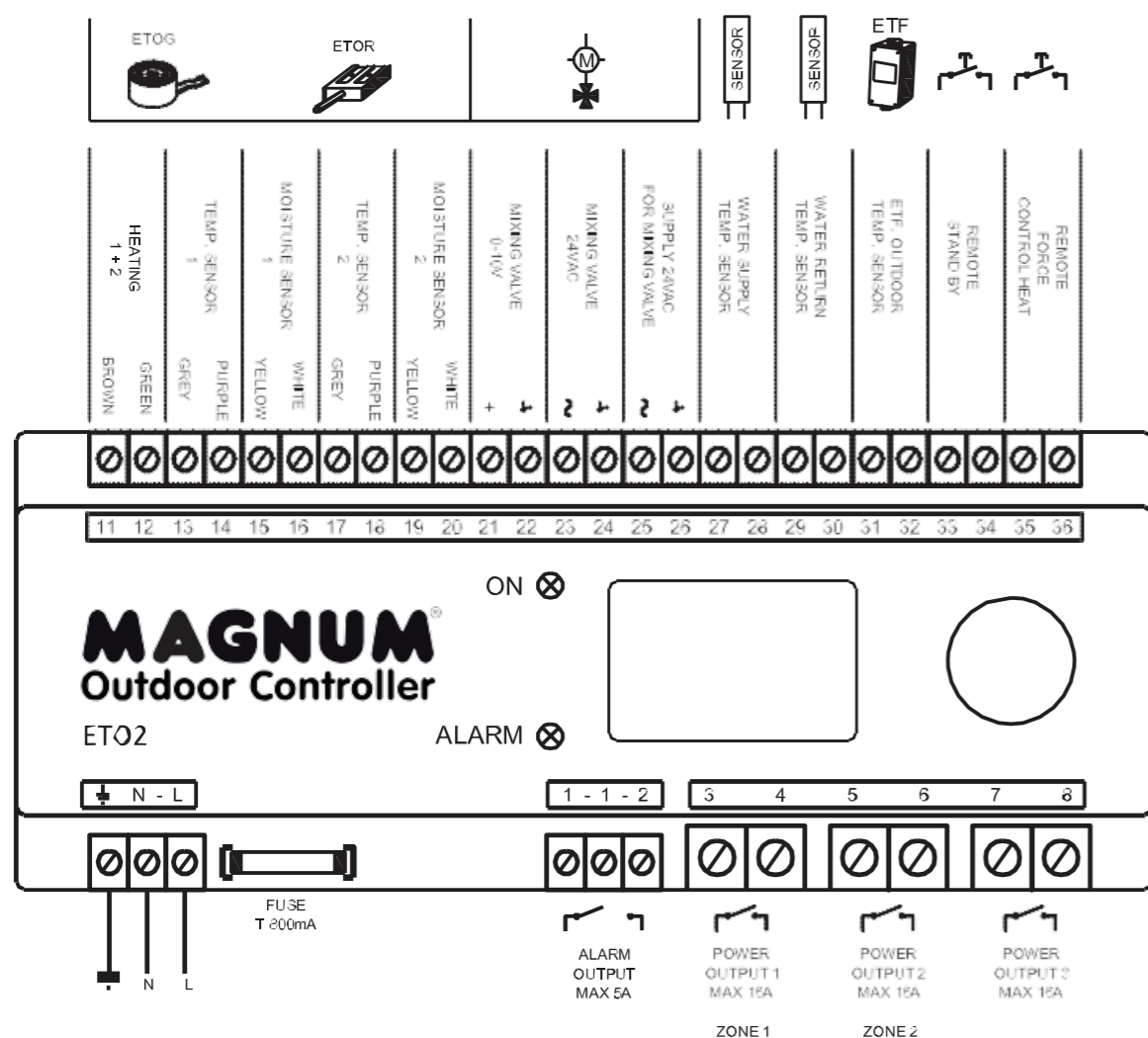
Sistemul de protecție împotriva înghețului va fi dezactivat în cazul defectării senzorilor.



2.2 Termostat ETO-2-4550

În cazul în care instalarea nu se face într-o cutie de distribuție prefabricată: unitatea trebuie să fie montată pe o șină DIN, într-un dulap sau tablou de control aprobat. Cablurile PE, N și L trebuie conectate. Această instalare electrică și mecanică trebuie efectuată în conformitate cu regulamentele în vigoare. La termostat pot fi conectați doi senzori. Doi senzori în aceeași zonă sau un singur senzor și două zone diferite (2 tablouri de control zonale), echivalent cu 2 senzori ETOR/EFT.

Conexiune	Cod de culoare	Cablaj
PE, N, L		alimentare, 240 V CA 50/60 Hz
1, 2		releu de avertizare (fără potențial) max. 5 A
3, 4		releu de ieșire 1, 16 A (fără potențial), cablu de încălzire 1 (zona 1)
5, 6		releu de ieșire 2, 16 A (fără potențial), cablu de încălzire 2 (zona 2)
7, 8		releu de ieșire 3, 16 A (fără potențial), cablu de încălzire 3
11, 12	maro/verde	element de încălzire 1+2, ETOG-55 și ETOR
13, 14	gri/violet	senzor de temperatură 1, ETOG-55
15, 16	galben/alb	senzor de umiditate 1, ETOG-55 / ETOR
17, 18	gri/violet	senzor de temperatură 2, ETOG-55
19, 20	galben/alb	senzor de umiditate 2, ETOG-55 / ETOR
31, 32		senzor de temperatură a aerului ambiant, ETF
33, 34		semnal exterior pentru intrare „în așteptare”
35, 36		semnal exterior pentru intrare „anulare încălzire”

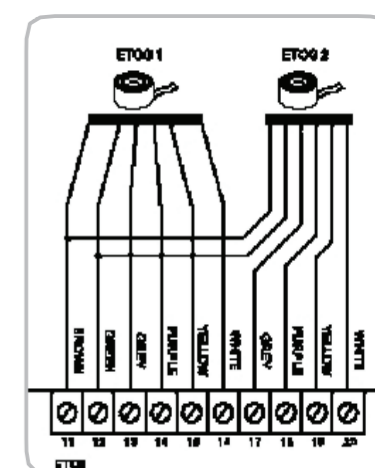
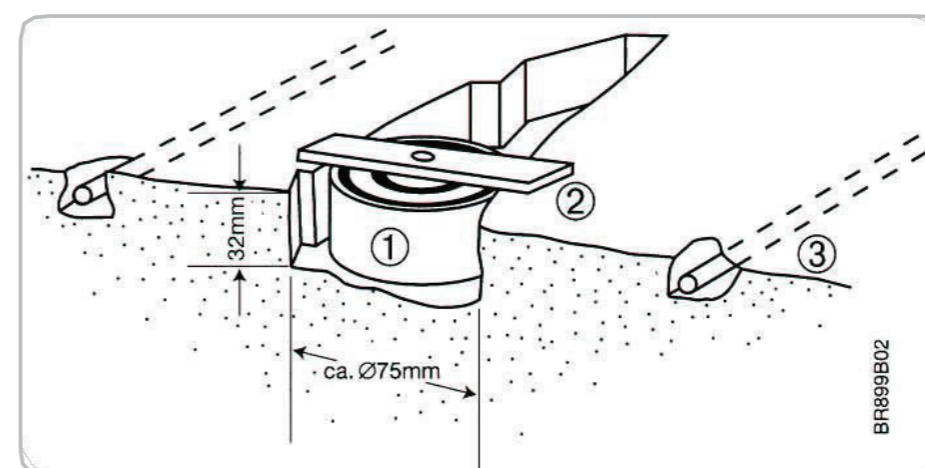


2.3 Unitate de senzor de podea ETOG-55:

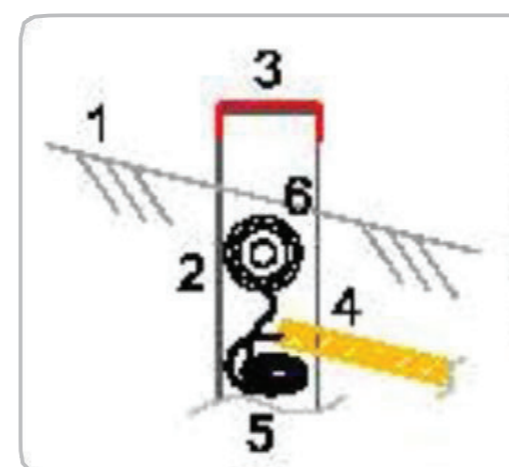
Pentru instalare în locurile în care zăpada și gheață provoacă probleme. Senzorul trebuie instalat aliniat cu suprafața. Prin utilizarea plăcii incluse, senzorul poate fi menținut în poziție fixă. Cablul de senzor trebuie instalat în conformitate cu reglementările. Pentru protecție se recomandă instalarea unei țevipentru introducerea cablului. Senzorul trebuie poziționat între două cabluri de încălzire. În acest fel, senzorul poate reacționa la modificările de temperatură. Consultați „Etapa 1” de pe această pagină și „Etapa 2” de la pagina 12, pentru instalarea unității de senzor de podea.

Cablu senzor:

Senzorii ETOG-55 au un cablu de alimentare cu lungimea de 10 metri. Dacă este necesar, acesta poate fi prelungit până la 200 de metri, folosind un cablu standard de instalare 6 x 1,5 mm² pentru ETOG-55 (rezistența totală nu poate depăși 10 ohmi).

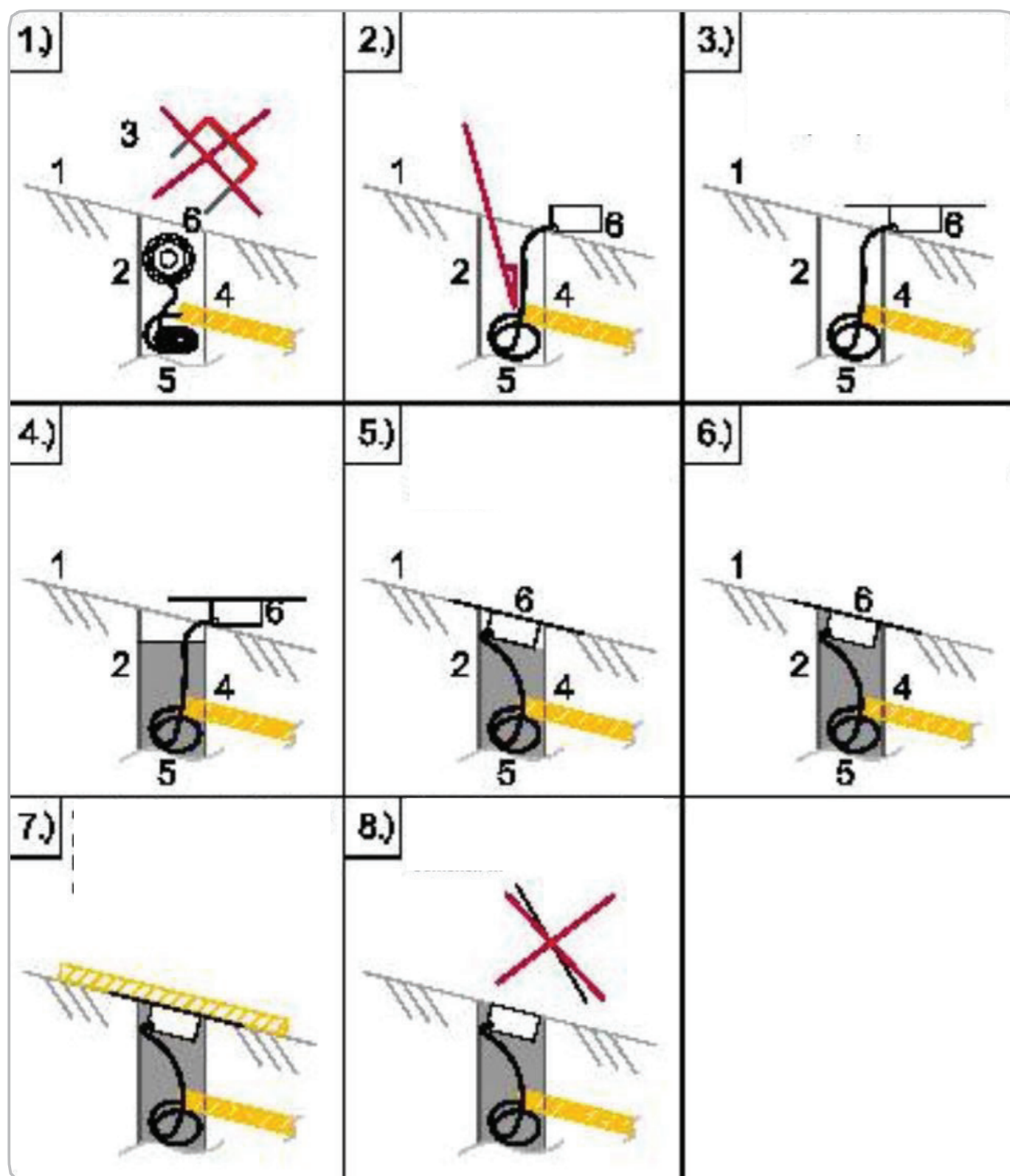


Etapa 1, înainte de turnarea șapei.



1. Cota viitoare a podelei finisate.
2. Țevă din PVC (Ø 80mm) fixată de plasa din oțel.
3. Capac pentru protecție împotriva murdăriei, umezelii sau a betonului.
4. Țevă din plastic de la tabloul de control.
5. Cablu (sau prelungire) al senzorului de pardoseală, cu prelungire.
6. Senzor de pardoseală (nu este fixat!)

Etapa 2, după turnarea șapei.



2.4 Senzor pentru jgheab ETOR-55

Pentru instalare într-un jgheab sau în conductă de canalizare, pe partea însorită a unei clădiri (consultați fig. 1 punctul 2). Este important ca elementele de contact ale senzorului să fie orientate spre direcția de curgere a apei. Dacă este necesar, se pot conecta două elemente în paralel.

Cablu senzor:

Senzorii ETOR au un cablu de alimentare cu lungimea de 10 metri. Dacă este necesar, acesta poate fi prelungit până la 200 de metri, folosind un cablu standard de instalare 4 x 1,5 mm² pentru ETOR (rezistența totală nu poate depăși 10 ohmi).

2.5 Senzor de exterior ETF:

Se va utiliza în combinație cu un senzor de jgheab ETOR. Poate fi utilizat și separat, numai pentru măsurarea temperaturii. Senzorul trebuie amplasat pe partea de nord a clădirii (consultați fig. 1 punctul 3).

Cablu senzor:

ETF poate fi instalat cu un cablu cu lungimea de 50 de metri. Cablurile trebuie instalate în conformitate cu reglementările. Aceste cabluri nu pot fi instalate în paralel cu cablurile de alimentare, deoarece pot apărea interferențe electrice, care vor influența cablul senzorului.

Fig.1

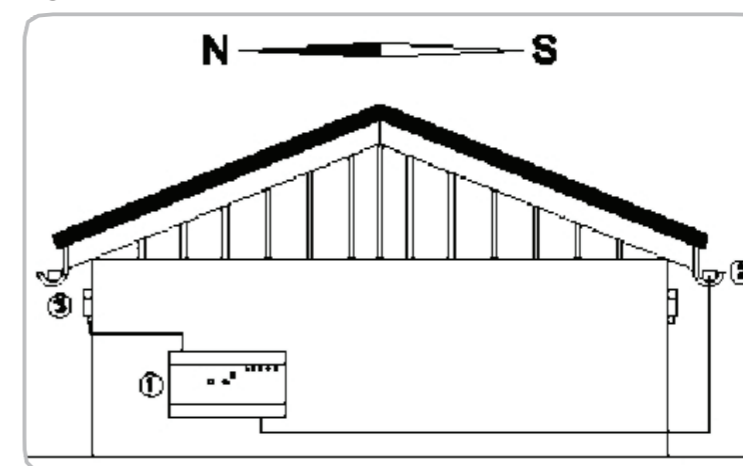
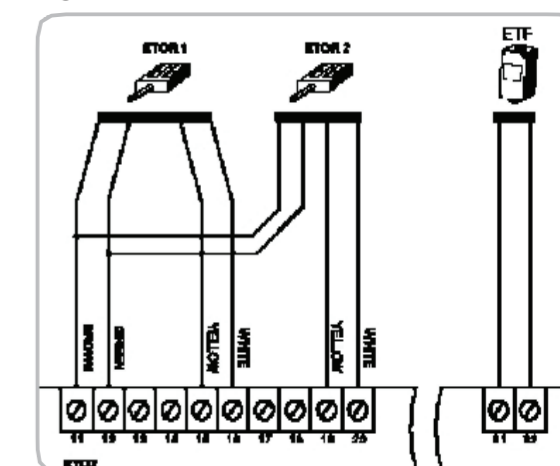


Fig.2



3. INSTRUCȚIUNI DE UTILIZARE TERMOSTAT ETO-2



INDEX:

3.1 Punere în funcțiune.....	15
3.2 Utilizare	16
3.3 Meniu principal.	16
3.4 Texte afișate.	17
3.5 Informații referitoare la aplicație	17
3.6 Setări.....	18
3.7 Setări din fabrică.....	19

3.1 Punere în funcțiune

După prima punere în funcție a modelului ETO, trebuie să alegeți între grade Celsius și grade Fahrenheit. Rotiți butonul pentru a face o selecție și confirmați, prin apăsarea butonului.

SELECT SCALE:
CELCIUS
FAHRENHEIT

SENSOR 1 (SENZOR 1) este utilizat pentru a face o selecție în cazul în care 1 senzor este conectat la intrarea 1.

ETOG-55 : unitate de senzor de podea

ETOR-55 : senzor pentru jgheab + senzor de temperatură a aerului ambiant. Rotiți butonul pentru a face o selecție și confirmați, prin apăsarea butonului.

SENSOR 1:
ETOG
ETOR

SENSOR 2 (SENZOR 2) este utilizat pentru a face o selecție în cazul în care al doilea senzor este conectat la intrarea 2. Rotiți butonul pentru a face o selecție și confirmați, prin apăsarea butonului.

SENSOR 2:
OFF
ETOG
ETOR

Selectați dacă un senzor ETF a fost conectat la mufa 31 - 32. Rotiți butonul pentru a face o selecție și confirmați, prin apăsarea butonului. Rotiți butonul pentru a face o selecție și confirmați, prin apăsarea butonului.

OUTDOOR SENSOR:
OFF
ETF

ELECTRIC 1-ZONE: control încălzire electrică 1 zonă

ELECTRIC 2-ZONE: control încălzire electrică individuală 2 zone

ELECTRIC 2-STEP: 1 zonă, control încălzire electrică 2 trepte (Y/)

WATERBASED : control încălzire cu apă 1 zonă

APPLICATION:
ELECTRIC 1-ZONE
ELECTRIC 2-ZONE
ELECTRIC 2-STEP
WATER BASED

Selectați opțiunea dorită și apăsați pentru confirmare. Acum, sistemul este programat și va funcționa automat, în funcție de setările din fabrică. Consultați „SETĂRI DIN FABRICĂ”. Setările alternative pot fi programate în SETTINGS (SETĂRI).

ZONE 1 HEAT	OFF
ZONE 2 HEAT	OFF
AFTERRUN 1	0.00
AFTERRUN 2	0.00
STANDBY	OFF

Starea curentă și timpul de post-încălzire pentru zonele 1 și 2 sunt afișate pe ecran.

3.2 Funcționare

ETO2 este echipat cu un buton simplu (rotire și apăsare) și cu un ecran, care afișează starea curentă. Lumina de fundal a ecranului este activată prin apăsarea butonului; aceasta se stinge automat după 30 de secunde. Apăsați butonul și pe ecran se va afișa meniul principal. Prin rotirea butonului pot fi selectate diferite opțiuni. Nu se vor afișa toate opțiunile, dar acestea vor deveni vizibile prin rotirea butonului. Confirmați prin apăsarea butonului.

3.3 Meniu principal

ZONE 1	OFF
ZONE 2	OFF
SENSOR 1	##.#°C
SENSOR 2	##.#°C
MOIST 1	NO
MOIST 2	NO
OUT. TEMP	##.#°C
SUPPLY W.	##.#°C
RETURN W.	##.#°C
ALARM	NO
SHOW INFO	
SETUP	
RESTART	
EXIT	

3.4 Texte afișate:

ZONE 1	OFF	Zona 1 de încălzire activă (ON) sau Inactivă (OFF)
ZONE 2	OFF	Zona 2 de încălzire activă (ON) sau Inactivă (OFF)
SENSOR 1	##.# °C	Temperatura senzorului 1, numai cu senzorul ETOG-55
SENSOR 2	##.# °C	Temperatura senzorului 2, numai cu senzorul ETOG-55
MOIST 1	NO	Umiditatea senzorului 1
MOIST 2	NO	Umiditatea senzorului 2
MOIST 2	NO	Temperatură ambiantă, ETF
OUT. TEMP	##.# °C	Temperatura apei de intrare, numai la încălzirea cu apă
SUPPLY W.	##.# °C	Temperatura apei de ieșire, numai la încălzirea cu apă
RETURN W.	##.# °C	Alarmă, se va afișa tipul de eroare.
ALARM	NO	LED-ul roșu de pe termostatul din față va clipi intermitent

3.5 Informații referitoare la aplicație:

SHOW INFO		
APP:	E. 1-ZONE	Tip sistem: Încălzire electrică sau cu apă
SW VERSION	1.00	Versiune software
SENSOR 1	ETOG	Tip senzor, senzor 1
SENSOR 2	OFF	Tip senzor, senzor 2
SENSOR ETF	OFF	Senzor ETF conectat
EXIT		Revenire la meniul principal

3.6 Setări:

Atenție! Setările greșite pot avea o influență negativă asupra sistemului de protecție împotriva înghețului. Apăsăți butonul, pentru ca meniul secundar să devină vizibil. Faceți selecția și confirmați prin apăsarea butonului.

SETUP

FORCE HEAT OFF

Pornire manuală a sistemului de încălzire. Apăsăți pe buton și selectați ON pentru a porni sistemul de încălzire. Unitatea ETO2 se va încălzi, în funcție de programarea prealabilă a timpului de execuție ulterior. Consultați și AFTERRUN 1 și 2.

SELECT SCALE C

Se afișează selecția pentru temperatură, în grade Celsius (C) sau Fahrenheit (F). Selectați unitatea de măsură dorită și apăsați pe buton, pentru a reveni la meniul SETUP (CONFIGURARE).

SET TEMP 1 3.0C

Setarea temperaturii în Zona 1: De aici poate fi reglată temperatura maximă la care gheața și zăpada ar trebui să se topească. Setăți temperaturile dorite și apăsați butonul, pentru confirmare.

SET TEMP 2 3.0C

Setarea temperaturii în Zona 2: De aici poate fi reglată temperatura maximă la care gheața și zăpada ar trebui să se topească. Setăți temperaturile dorite și apăsați butonul, pentru confirmare.

OFF TEMP 1 -10.0C

Limită inferioară de lucru Zona 1: ETO2 va lucra în modul normal, de la temperatura setată la limita inferioară de lucru. Sub această temperatură, el va fi în așteptare. Pentru a modifica OFF TEMP (temperatura de oprire), apăsați pe OK și rotiți potențiometrul la valoarea dorită, confirmând cu OK.

OFF TEMP 2 -10.0C

Limita inferioară de lucru Zona 2 poate fi setată de aici. Pentru a modifica OFF TEMP (temperatura de oprire), apăsați pe OK și rotiți potențiometrul la valoarea dorită, confirmând cu OK.

AFTERRUN 1 2:0

Timp de execuție ulterior Zona 1: de aici poate fi setat un timp de execuție ulterior, între 0 și 6 ore. Sistemul va continua să încălzească pe durata de timp programată, până când este detectat semnalul de lipsă umiditate/ temperatură. Rotiți butonul la timpul dorit și confirmați, prin apăsarea butonului.

AFTERRUN 2 2:0

Timp de execuție ulterior Zona 2: de aici poate fi setat un timp de execuție ulterior, între 0 și 6 ore. Sistemul va continua să încălzească pe durata de timp programată, până când este detectat semnalul de lipsă umiditate/ temperatură. Rotiți butonul la timpul dorit și confirmați, prin apăsarea butonului.

OFFSET T1 0.0C

Temperatura pentru Zona 1 poate fi calibrată de aici. Temperatura detectată de senzorul ETOG-55 poate fi corectată, astfel încât pe ecranul ETO2 să se afișeze temperatura exactă. Verificați temperatura din afara senzorului cu ajutorul unui termometru. Reglați temperatura, prin rotirea butonului și confirmând prin apăsarea butonului.

OFFSET T2 0.0C

Temperatura pentru Zona 2 poate fi corectată în același fel. Reglați temperatura, prin rotirea butonului și confirmând prin apăsarea butonului.

OFFSET OUT. 0.0C

De aici poate fi calibrată temperatura exterioară. De aici poate fi reglată temperatura detectată de senzorul de exterior ETF, astfel încât pe ecranul ETO2 să se afișeze temperatura exactă. Măsurați temperatura din afara senzorului cu ajutorul unui termometru. Reglați temperatura, prin rotirea butonului și confirmând prin apăsarea butonului.

FACTORY RESET

Toate setările din fabrică pentru ETO2 pot fi resetate de aici. Această selecție va șterge toate reglajele.

EXIT

Revenire la meniul principal.

REINSTALL

În cazul unor setări greșite sau dacă se instalează senzori noi, instalarea poate fi făcută din nou.

REINSTALL PASSWORD XXXX

Selectați PASSWORD (PAROLĂ) și rotiți butonul la codul din fabrică. (contactați furnizorul) Termostatul va reveni la meniul de punere în funcțiune, consultați PUNEREA ÎN FUNCȚIUNE.

EXIT

Selectați această opțiune și apăsați pe buton, pentru a reveni la meniul principal.

3.7 Setări din fabrică:

CONFIGURARE	SETĂRI MAGNUM	SETĂRI PROPRII	SETĂRI DIN FABRICĂ (la resetare la valorile din fabrică)
Aplicație	Electric		Electric
Zona 1	ETOG		ETOG
Zona 2	ETOG		ETOG
Selectare unitate de măsură	Celsius		Celsius
Timp post-încălzire Zona 1	2,00 ore		2,00 ore
Timp post-încălzire Zona 2	2,00 ore		2,00 ore
Decalaj temp. Zona 1	0,0°C		0,0°C
Decalaj temp. Zona 2	0,0°C		0,0°C
Decalaj temp. ETF	0,0°C		0,0°C
Temperatură setat	3,0°C		3,0°C
Temperatură min. apă	5°C		5°C
Temperatură max. apă	55°C		55°C



SC MAGNUM Heating SRL
Str. Învingătorilor Nr 27 A
Sector 3, București
030923

Confort | Siguranță | Control

Fix : + 40314361836

Mobile : 0766367287

0724204888 / 0786607503

E-mail: info@magnumheating.ro

Web site: www.magnumheating.ro